

Jelen tervdokumentáció az 1999. évi LXXVI. Törvény értelmében szerzői jogvédelem alatt áll.
 A tervdokumentáció a VIZITERV ALBA Kft. szellemi terméke. A tervek csak a vállalkozás szerinti célra lehet felhasználni. Annak továbbtervezése, módosítása, teljes egészében vagy részleteiben történő másolása, szétválasztása - bármilyen formában - csak a tervező előzetes írásbeli engedélyének birtokában lehetséges.
 A tervdokumentáció kivitelezésre nem jogosít, és kivitelezésre nem használható fel!

A terven feltüntetett magasságok a Balti alapsíkra vonatkoznak!

		Honlap: www.vizitervalba.hu E-mail: vizitervalba@t-online.hu Tel./Fax: /22/ 310-544			
MEGBÍZÓ: Duna-Ipoly Nemzeti Park Igazgatóság (2509 Esztergom, Strázsa hegy)					
MUNKA TÁRGYA: Táborfalvai Lő- és Gyakorlótér vízpótlása				TERVSZÁM: 237	
MUNKARÉSZ: Kiviteli terv				MRSZ:	
RAJZ TÁRGYA: 11.1. sz. csatorna helyszínrajz				RAJZSZÁM: 3.12.	
FELELŐS TERVEZŐ: Kolossváry Gáboré		TERVEZŐ: Kaszab Gábor		ELLENŐR: Kocsis Katalin	
VZ-TEL, -TER, -VKG 07-0223		VZ-TEL, -TER, -VKG 07-0035		VZ-TEL, -TER, -VKG 07-0753	
MÉRETARÁNY: M 1:1.000				KELT: 2015. 05.	

3
ú
ge

4. keresztmetszvény 0+353.7

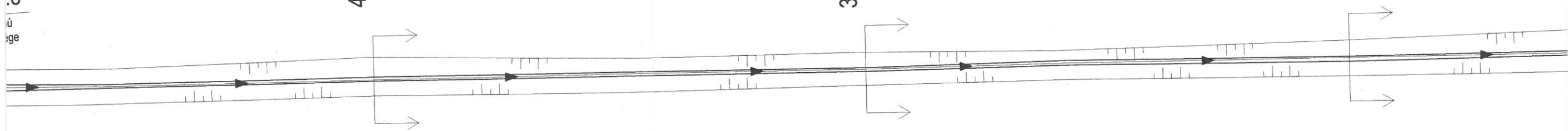
3. keresztmetszvény 0+241.8

0720/1

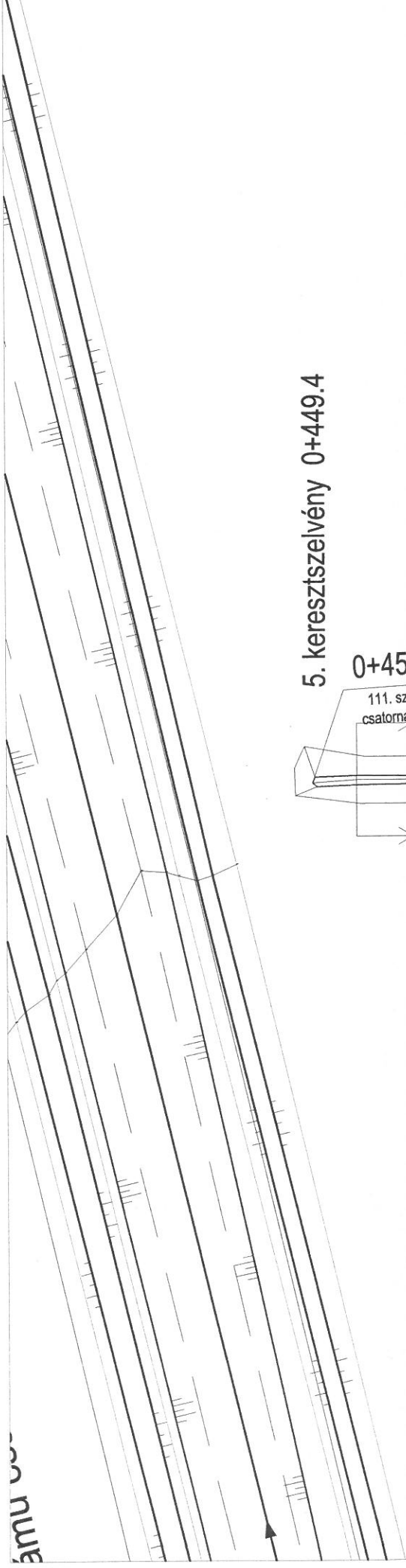
áll.ter.

2. keresztmetszvény 0+131.3

11.1 számú csatorna



ámu cs



5. keresztmetszvény 0+449.4



0+45

111. szá
csatorna