

Megbízó:			
	<b>HM Védelemgazdasági Hivatal</b> H-1135 Budapest, Lehel u. 35-37.		
Helyszín cím:			
	<b>HM Egészségügyi Központ - Honvédkórház</b> <b>Balatonfüredi telephely</b> H-8230 Balatonfüred, Szabadság utca 5. Hrsz.: 360/2		
Megnevezés:			
<b>VÁZLATTERV - "D" ÉPÜLET</b> <b>NYÍLÁSZÁRÓ KONSZIGNÁCIÓ</b>			
Lépték:	1:100	Módosítás:	0
Dátum:	2017.01.30.	Rajzszám:	<b>É-29</b>

Konszignáció  
külső nyílászáróhoz

-  
-  
-

Konszignációs jel:

**AB-01**

Megnevezés:

Méret (szélesség/magasság):

180 x 245 cm

Nyitásirányok darabszámai:

Nyíló

Bukó

Bukó-nyíló

Szekcionált kapu

Fix

Összesen:

Balos:

-

-

-

-

-

-

Jobbos:

-

-

-

-

-

-

Összesen:

-

-

-

-

-

54 db

Fogadó szerkezet:

-

**KÖVETELMÉNYEK**

Hőátbocsátás (k):

-

Hanggátlás (Rw'):

-

Légzárás:

-

Vízzárás:

-

Tűzgátlás:

-

**ALKALMAZOTT TÍPUS:**

-

**TOK**

Típusa:

-

Felületképzése, színe:

-

**LAP**

Típusa:

-

Felületképzése, színe:

-

Üvegezése (belülről):

-

**TARTOZÉKOK**

Párkány és könyöklő:

-

Kilincs:

-

Küszöb:

-

Zár:

-

Vasalat:

-

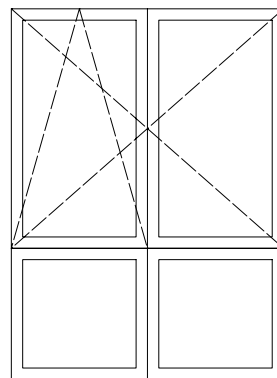
Kiegészítő:

-

**NÉZET**  
M= 1:50

2450

1583  
867



900 900

1800

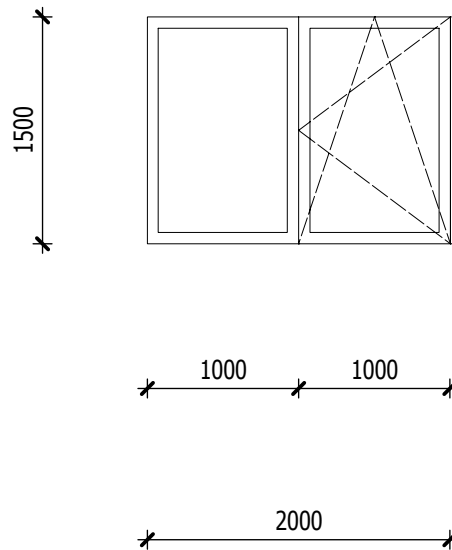
A méretek vakolat nélküli falméreteket jelölnek.

A méretek és darabszámok gyártás előtt a helyszínen ellenőrizendő!

Konszignációs jel: <b>AB-02</b>	Megnevezés: -	Méret (szélesség/magasság): 200 x 150 cm				
Nyításiirányok darabszámai:	Nyíló	Bukó	Bukó-nyíló	Szekcionált kapu	Fix	Összesen:
Balos:	-	-	-	-	-	-
Jobbos:	-	-	-	-	-	-
Összesen:	-	-	-	-	-	2 db

Fogadó szerkezet:	-
<b>KÖVETELMÉNYEK</b>	
Hőátbocsátás (k):	-
Hanggátlás (Rw'):	-
Légzárás:	-
Vízzárás:	-
Tűzgátlás:	-
<b>ALKALMAZOTT TÍPUS:</b>	-
<b>TOK</b>	
Típusa:	-
Felületképzése, színe:	-
<b>LAP</b>	
Típusa:	-
Felületképzése, színe:	-
Üvegezése (belülről):	-
<b>TARTOZÉKOK</b>	
Párkány és könyöklő:	-
Kilincs:	-
Küszöb:	-
Zár:	-
Vasalat:	-
Kiegészítő:	-

**NÉZET**  
M= 1:50



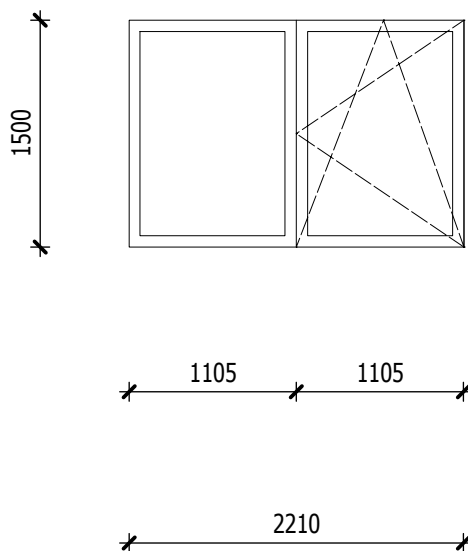
Konszignáció  
külső nyílászáróhoz

-  
-  
-

Konszignációs jel: <b>AB-03</b>	Megnevezés: -	Méret (szélesség/magasság): 221 x 150 cm				
Nyításiirányok darabszámai:	Nyíló	Bukó	Bukó-nyíló	Szekcionált kapu	Fix	Összesen:
Balos:	-	-	-	-	-	-
Jobbos:	-	-	-	-	-	-
Összesen:	-	-	-	-	-	2 db

Fogadó szerkezet:	-
<b>KÖVETELMÉNYEK</b>	
Hőátbocsátás (k):	-
Hanggátlás (Rw'):	-
Légzárás:	-
Vízzárás:	-
Tűzgátlás:	-
<b>ALKALMAZOTT TÍPUS:</b>	-
<b>TOK</b>	
Típusa:	-
Felületképzése, színe:	-
<b>LAP</b>	
Típusa:	-
Felületképzése, színe:	-
Üvegezése (belülről):	-
<b>TARTOZÉKOK</b>	
Párkány és könyöklő:	-
Kilincs:	-
Küszöb:	-
Zár:	-
Vasalat:	-
Kiegészítő:	-

**NÉZET**  
M= 1:50



A méretek vakolat nélküli falméreteket jelölnek.  
A méretek és darabszámok gyártás előtt a helyszínen ellenőrizendők!

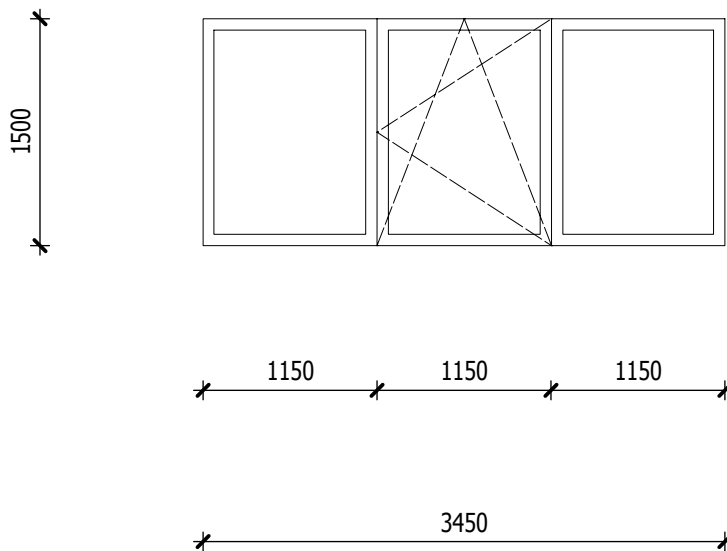
Konszignáció  
külső nyílászárókhöz

-  
-  
-

Konszignációs jel: <b>AB-04</b>	Megnevezés:	Méret (szélesség/magasság): 345 x 150 cm				
Nyításiirányok darabszámai:	Nyíló	Bukó	Bukó-nyíló	Szekcionált kapu	Fix	Összesen:
Balos:	-	-	-	-	-	-
Jobbos:	-	-	-	-	-	-
Összesen:	-	-	-	-	-	12 db

Fogadó szerkezet:	-
<b>KÖVETELMÉNYEK</b>	
Hőátbocsátás (k):	-
Hanggátlás (Rw'):	-
Légzárás:	-
Vízzárás:	-
Tűzgátlás:	-
<b>ALKALMAZOTT TÍPUS:</b>	-
<b>TOK</b>	
Típusa:	-
Felületképzése, színe:	-
<b>LAP</b>	
Típusa:	-
Felületképzése, színe:	-
Üvegezése (belülről):	-
<b>TARTOZÉKOK</b>	
Párkány és könyöklő:	-
Kilincs:	-
Küszöb:	-
Zár:	-
Vasalat:	-
Kiegészítő:	-

NÉZET  
M= 1:50



A méretek vakolat nélküli falméreteket jelölnek.  
A méretek és darabszámok gyártás előtt a helyszínen ellenőrizendő!

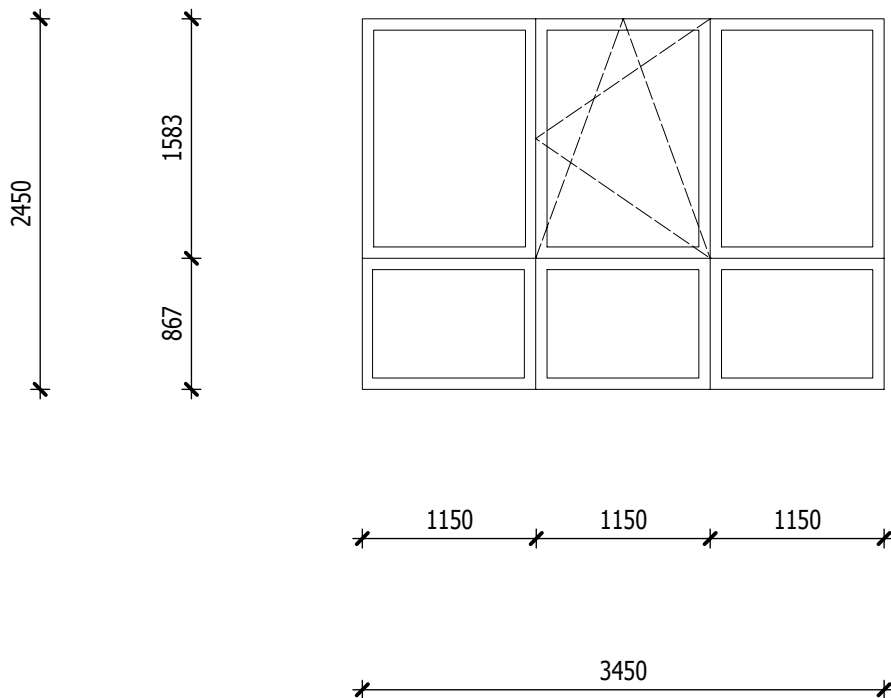
Konszignáció  
külső nyílászárókhöz

-  
-  
-

Konszignációs jel: <b>AB-05</b>	Megnevezés: -	Méret (szélesség/magasság): 345 x 245 cm				
Nyításiirányok darabszámai:	Nyíló	Bukó	Bukó-nyíló	Szekcionált kapu	Fix	Összesen:
Balos:	-	-	-	-	-	-
Jobbos:	-	-	-	-	-	-
Összesen:	-	-	-	-	-	22 db

Fogadó szerkezet:	-
<b>KÖVETELMÉNYEK</b>	
Hőátbocsátás (k):	-
Hanggátlás (Rw'):	-
Légzárás:	-
Vízzárás:	-
Tűzgátlás:	-
<b>ALKALMAZOTT TÍPUS:</b>	-
<b>TOK</b>	
Típusa:	-
Felületképzése, színe:	-
<b>LAP</b>	
Típusa:	-
Felületképzése, színe:	-
Üvegezése (belülről):	-
<b>TARTOZÉKOK</b>	
Párkány és könyöklő:	-
Kilincs:	-
Küszöb:	-
Zár:	-
Vasalat:	-
Kiegészítő:	-

**NÉZET**  
M= 1:50



A méretek vakolat nélküli falméreteket jelölnek.  
A méretek és darabszámok gyártás előtt a helyszínen ellenőrizendő!

Konszignáció  
külső nyílászáróhoz

-  
-  
-

Konszignációs jel:

**AB-06**

Megnevezés:

Méret (szélesség/magasság):

345 x 245 cm

Nyítási irányok darabszámai:

Nyíló

Bukó

Bukó-nyíló

Szekcionált kapu

Fix

Összesen:

Balos:

-

-

-

-

-

-

Jobbos:

-

-

-

-

-

-

Összesen:

-

-

-

-

-

1 db

Fogadó szerkezet:

-

**KÖVETELMÉNYEK**

Hőátbocsátás (k):

-

Hanggátlás (Rw'):

-

Légzárás:

-

Vízzárás:

-

Tűzgátlás:

-

**ALKALMAZOTT TÍPUS:**

-

**TOK**

Típusa:

-

Felületképzése, színe:

-

**LAP**

Típusa:

-

Felületképzése, színe:

-

Üvegezése (belülről):

-

**TARTOZÉKOK**

Párkány és könyöklő:

-

Kilincs:

-

Küszöb:

-

Zár:

-

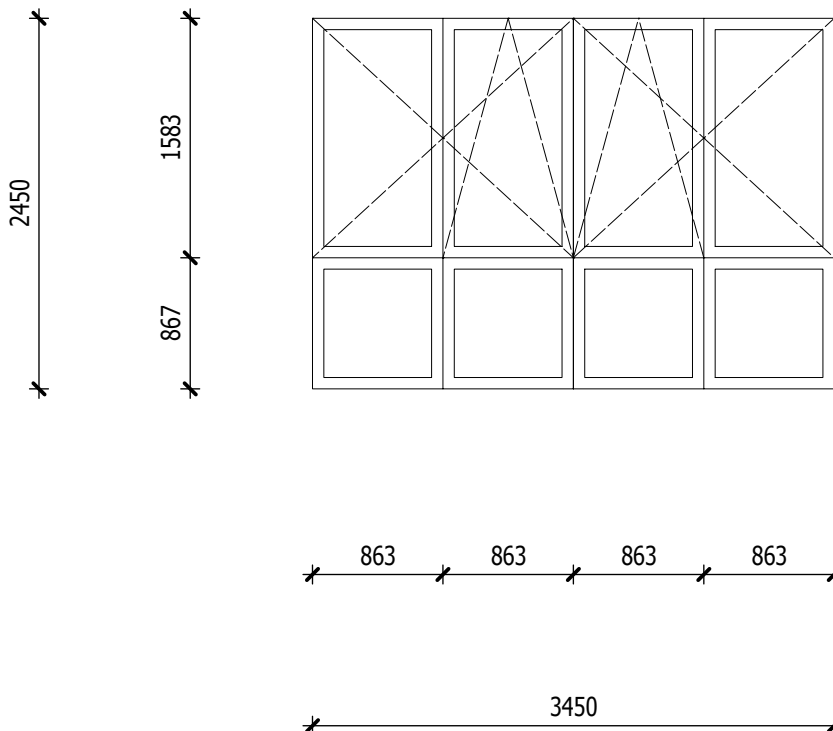
Vasalat:

-

Kiegészítő:

-

**NÉZET**  
**M= 1:50**



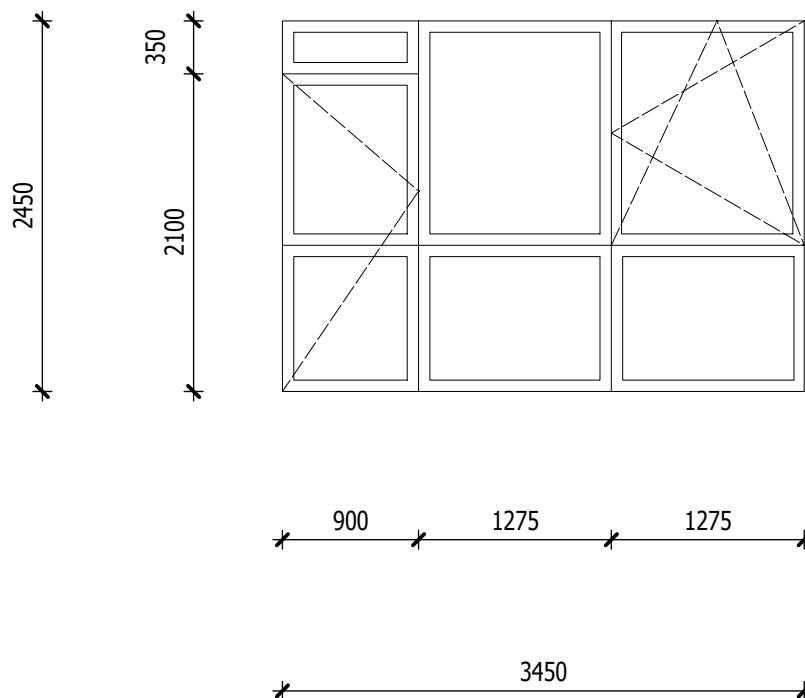
A méretek vakolat nélküli falméreteket jelölnek.

A méretek és darabszámok gyártás előtt a helyszínen ellenőrizendőek!

Konszignációs jel: <b>AB-07</b>	Megnevezés:	Méret (szélesség/magasság): 345 x 245 cm				
Nyitásirányok darabszámai:	Nyíló	Bukó	Bukó-nyíló	Szekcionált kapu	Fix	Összesen:
Balos:	-	-	-	-	-	-
Jobbos:	-	-	-	-	-	-
Összesen:	-	-	-	-	-	1 db

Fogadó szerkezet:	-
<b>KÖVETELMÉNYEK</b>	
Hőátbocsátás (k):	-
Hanggátlás (Rw'):	-
Légzárás:	-
Vízzárás:	-
Tűzgátlás:	-
<b>ALKALMAZOTT TÍPUS:</b>	-
<b>TOK</b>	
Típusa:	-
Felületképzése, színe:	-
<b>LAP</b>	
Típusa:	-
Felületképzése, színe:	-
Üvegezése (belülről):	-
<b>TARTOZÉKOK</b>	
Párkány és könyöklő:	-
Kilincs:	-
Küszöb:	-
Zár:	-
Vasalat:	-
Kiegészítő:	-

**NÉZET**  
M= 1:50



A méretek vakolat nélküli falméreteket jelölnek.  
A méretek és darabszámok gyártás előtt a helyszínen ellenőrizendők!



Konszignáció  
külső nyílászáróhoz

-  
-  
-

Konszignációs jel:

**AJ-01**

Megnevezés:

Méret (szélesség/magasság):

221 x 260 cm

Nyitásirányok darabszámai:

Nyíló

Bukó

Bukó-nyíló

Szekcionált kapu

Fix

Összesen:

Balos:

-

-

-

-

-

-

Jobbos:

-

-

-

-

-

-

Összesen:

-

-

-

-

-

2 db

Fogadó szerkezet:

-

**KÖVETELMÉNYEK**

Hőátbocsátás (k):

-

Hanggátlás (Rw'):

-

Légzárás:

-

Vízzárás:

-

Tűzgátlás:

-

**ALKALMAZOTT TÍPUS:**

-

**TOK**

Típusa:

-

Felületképzése, színe:

-

**LAP**

Típusa:

-

Felületképzése, színe:

-

Üvegezése (belülről):

-

**TARTOZÉKOK**

Párkány és könyöklő:

-

Kilincs:

-

Küszöb:

-

Zár:

-

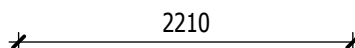
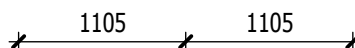
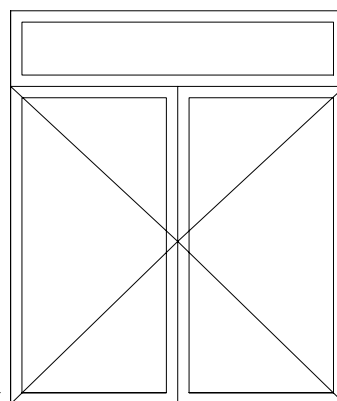
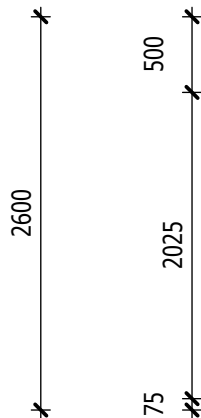
Vasalat:

-

Kiegészítő:

-

**NÉZET**  
**M= 1:50**



A méretek vakolat nélküli falméreteket jelölnek.

A méretek és darabszámok gyártás előtt a helyszínen ellenőrizendő!