

Megbízó:



HM Védelemgazdasági Hivatal

H-1135 Budapest,
Lehel u. 35-37.

Helyszín cím:



HM Egészségügyi Központ - Honvédkórház
Szanatórium utcai telephely

H-1121 Budapest, XII. ker. Szanatórium u. 2/a.
Hrsz.: 10886/44

Megnevezés:

VÁZLATTERV - "RÉGI" ÉPÜLET
NYÍLÁSZÁRÓ KONSZIGNÁCIÓ

Lépték:

Módosítás:

0

Dátum:

2017.02.08.

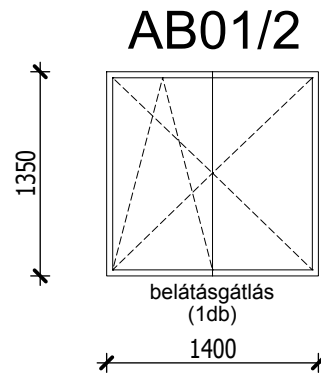
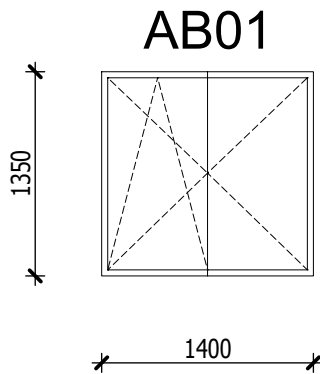
Rajzszám:

É-23

Konszignációs jel: AB-01	Megnevezés: -	Méret (szélesség/magasság): 140 x 135 cm				
Nyításiirányok darabszámai:	Nyíló	Bukó	Bukó-nyíló	Szekcionált kapu	Fix	Összesen:
Balos:	-	-	-	-	-	-
Jobbos:	-	-	-	-	-	-
Összesen:	-	-	-	-	-	14 db

Fogadó szerkezet:	-
KÖVETELMÉNYEK	
Hőátbocsátás (k):	-
Hanggátlás (Rw'):	-
Légzárás:	-
Vízzárás:	-
Tűzgátlás:	-
ALKALMAZOTT TÍPUS:	-
TOK	
Típusa:	-
Felületképzése, színe:	-
LAP	
Típusa:	-
Felületképzése, színe:	-
Üvegezése (belülről):	-
TARTOZÉKOK	
Párkány és könyöklő:	-
Kilincs:	-
Küszöb:	-
Zár:	-
Vasalat:	-
Kiegészítő:	-

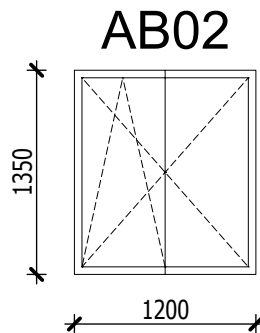
NÉZET
M= 1:50



Konszignációs jel: AB-02	Megnevezés: -	Méret (szélesség/magasság): 120 x 135 cm				
Nyításiirányok darabszámai:	Nyíló	Bukó	Bukó-nyíló	Szekcionált kapu	Fix	Összesen:
Balos:	-	-	-	-	-	-
Jobbos:	-	-	-	-	-	-
Összesen:	-	-	-	-	-	29 db

Fogadó szerkezet:	-
KÖVETELMÉNYEK	
Hőátbocsátás (k):	-
Hanggátlás (Rw'):	-
Légzárás:	-
Vízzárás:	-
Tűzgátlás:	-
ALKALMAZOTT TÍPUS:	-
TOK	
Típusa:	-
Felületképzése, színe:	-
LAP	
Típusa:	-
Felületképzése, színe:	-
Üvegezése (belülről):	-
TARTOZÉKOK	
Párkány és könyöklő:	-
Kilincs:	-
Küszöb:	-
Zár:	-
Vasalat:	-
Kiegészítő:	-

NÉZET
M= 1:50



Konszignációs jel:

AB-03

Megnevezés:

Méret (szélesség/magasság):

429 x 190 cm

Nyitásirányok darabszámai:

Nyíló

Bukó

Bukó-nyíló

Szekcionált kapu

Fix

Összesen:

Balos:

-

-

-

-

-

-

Jobbos:

-

-

-

-

-

-

Összesen:

-

-

-

-

-

1 db

Fogadó szerkezet:

-

KÖVETELMÉNYEK

Hőátbocsátás (k):

-

Hanggátlás (Rw'):

-

Légzárás:

-

Vízzárás:

-

Tűzgátlás:

-

ALKALMAZOTT TÍPUS:

-

TOK

Típusa:

-

Felületképzése, színe:

-

LAP

Típusa:

-

Felületképzése, színe:

-

Üvegezése (belülről):

-

TARTOZÉKOK

Párkány és könyöklő:

-

Kilincs:

-

Küszöb:

-

Zár:

-

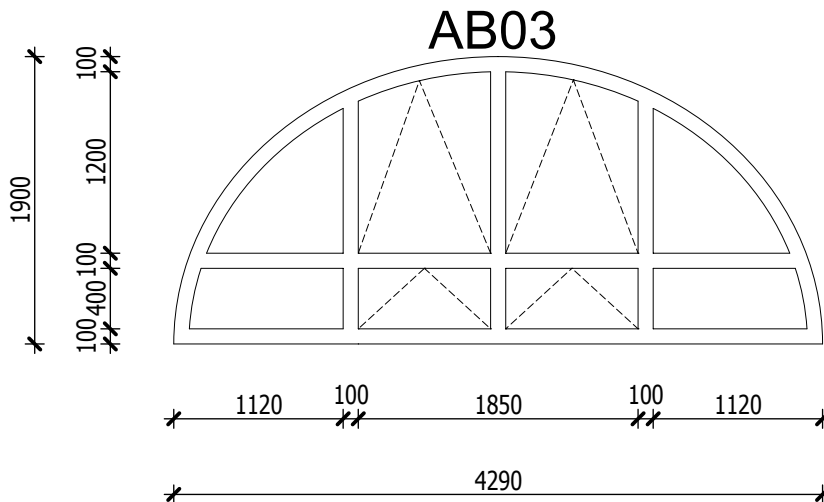
Vasalat:

-

Kiegészítő:

-

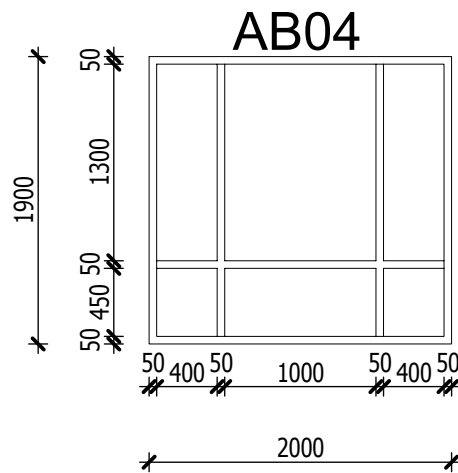
NÉZET
M= 1:50



Konszignációs jel: AB-04	Megnevezés:	Méret (szélesség/magasság): 200 x 190 cm				
Nyításiirányok darabszámai:	Nyíló	Bukó	Bukó-nyíló	Szekcionált kapu	Fix	Összesen:
Balos:	-	-	-	-	-	-
Jobbos:	-	-	-	-	-	-
Összesen:	-	-	-	-	-	2 db

Fogadó szerkezet:	-
KÖVETELMÉNYEK	
Hőátbocsátás (k):	-
Hanggátlás (Rw'):	-
Légzárás:	-
Vízzárás:	-
Tűzgátlás:	-
ALKALMAZOTT TÍPUS:	-
TOK	
Típusa:	-
Felületképzése, színe:	-
LAP	
Típusa:	-
Felületképzése, színe:	-
Üvegezése (belülről):	-
TARTOZÉKOK	
Párkány és könyöklő:	-
Kilincs:	-
Küszöb:	-
Zár:	-
Vasalat:	-
Kiegészítő:	-

NÉZET
M= 1:50



Konszignáció
külső nyílászárókhöz

-
-
-

Konszignációs jel:

AB-05

Megnevezés:

Méret (szélesség/magasság):

100 x 60 cm

Nyitásirányok darabszámai:

Nyíló

Bukó

Bukó-nyíló

Szekcionált kapu

Fix

Összesen:

Balos:

-

-

-

-

-

-

Jobbos:

-

-

-

-

-

-

Összesen:

-

-

-

-

-

1 db

Fogadó szerkezet:

-

KÖVETELMÉNYEK

Hőátbocsátás (k):

-

Hanggátlás (Rw'):

-

Légzárás:

-

Vízzárás:

-

Tűzgátlás:

-

ALKALMAZOTT TÍPUS:

-

TOK

Típusa:

-

Felületképzése, színe:

-

LAP

Típusa:

-

Felületképzése, színe:

-

Üvegezése (belülről):

-

TARTOZÉKOK

Párkány és könyöklő:

-

Kilincs:

-

Küszöb:

-

Zár:

-

Vasalat:

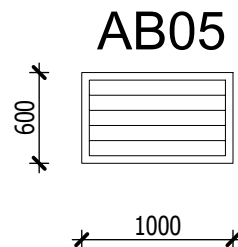
-

Kiegészítő:

-

NÉZET

M= 1:50



A méretek vakolat nélküli falméreteket jelölnek.
A méretek és darabszámok gyártás előtt a helyszínen ellenőrizendők!

Konszignáció
külső nyílászáróhoz

-
-
-

Konszignációs jel:

AB-06

Megnevezés:

Méret (szélesség/magasság):

115 x 135 cm

Nyitásirányok darabszámai:

Nyíló

Bukó

Bukó-nyíló

Szekcionált kapu

Fix

Összesen:

Balos:

-

-

-

-

-

-

Jobbos:

-

-

-

-

-

-

Összesen:

-

-

-

-

-

4 db

Fogadó szerkezet:

-

KÖVETELMÉNYEK

Hőátbocsátás (k):

-

Hanggátlás (Rw'):

-

Légzárás:

-

Vízzárás:

-

Tűzgátlás:

-

ALKALMAZOTT TÍPUS:

-

TOK

Típusa:

-

Felületképzése, színe:

-

LAP

Típusa:

-

Felületképzése, színe:

-

Üvegezése (belülről):

-

TARTOZÉKOK

Párkány és könyöklő:

-

Kilincs:

-

Küszöb:

-

Zár:

-

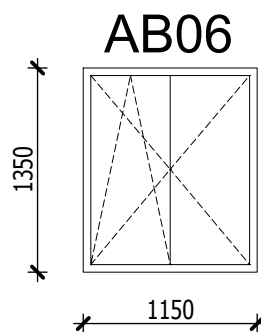
Vasalat:

-

Kiegészítő:

-

NÉZET
M= 1:50

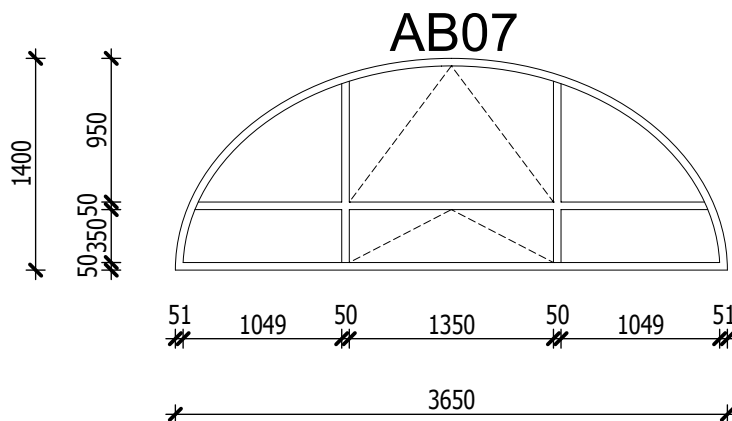


A méretek vakolat nélküli falméreteket jelölnek.
A méretek és darabszámok gyártás előtt a helyszínen ellenőrizendők!

Konszignációs jel: AB-07	Megnevezés: -	Méret (szélesség/magasság): 365 x 140 cm				
Nyitásirányok darabszámai:	Nyíló	Bukó	Bukó-nyíló	Szekcionált kapu	Fix	Összesen:
Balos:	-	-	-	-	-	-
Jobbos:	-	-	-	-	-	-
Összesen:	-	-	-	-	-	2 db

Fogadó szerkezet:	-
KÖVETELMÉNYEK	
Hőátbocsátás (k):	-
Hanggátlás (Rw'):	-
Légzárás:	-
Vízzárás:	-
Tűzgátlás:	-
ALKALMAZOTT TÍPUS:	-
TOK	
Típusa:	-
Felületképzése, színe:	-
LAP	
Típusa:	-
Felületképzése, színe:	-
Üvegezése (belülről):	-
TARTOZÉKOK	
Párkány és könyöklő:	-
Kilincs:	-
Küszöb:	-
Zár:	-
Vasalat:	-
Kiegészítő:	-

NÉZET
M= 1:50



Konszignáció
külső nyílászárókhöz

-
-
-

Konszignációs jel:

AB-08

Megnevezés:

Méret (szélesség/magasság):

55 x 55 cm

Nyitásirányok darabszámai:

Nyíló

Bukó

Bukó-nyíló

Szekcionált kapu

Fix

Összesen:

Balos:

-

-

-

-

-

-

Jobbos:

-

-

-

-

-

-

Összesen:

-

-

-

-

-

2 db

Fogadó szerkezet:

-

KÖVETELMÉNYEK

Hőátbocsátás (k):

-

Hanggátlás (Rw'):

-

Légzárás:

-

Vízzárás:

-

Tűzgátlás:

-

ALKALMAZOTT TÍPUS:

-

TOK

Típusa:

-

Felületképzése, színe:

-

LAP

Típusa:

-

Felületképzése, színe:

-

Üvegezése (belülről):

-

TARTOZÉKOK

Párkány és könyöklő:

-

Kilincs:

-

Küszöb:

-

Zár:

-

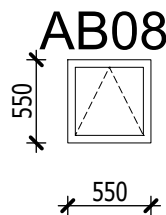
Vasalat:

-

Kiegészítő:

-

NÉZET
M= 1:50

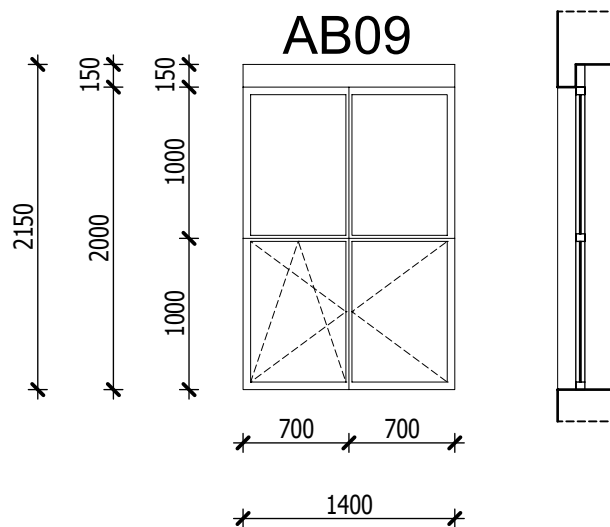


A méretek vakolat nélküli falméreteket jelölnek.
A méretek és darabszámok gyártás előtt a helyszínen ellenőrizendők!

Konszignációs jel: AB-09	Megnevezés:	Méret (szélesség/magasság): 140 x 215 cm				
Nyításiirányok darabszámai:	Nyíló	Bukó	Bukó-nyíló	Szekcionált kapu	Fix	Összesen:
Balos:	-	-	-	-	-	-
Jobbos:	-	-	-	-	-	-
Összesen:	-	-	-	-	-	28 db

Fogadó szerkezet:	-
KÖVETELMÉNYEK	
Hőátbocsátás (k):	-
Hanggátlás (Rw'):	-
Légzárás:	-
Vízzárás:	-
Tűzgátlás:	-
ALKALMAZOTT TÍPUS:	-
TOK	
Típusa:	-
Felületképzése, színe:	-
LAP	
Típusa:	-
Felületképzése, színe:	-
Üvegezése (belülről):	-
TARTOZÉKOK	
Párkány és könyöklő:	-
Kilincs:	-
Küszöb:	-
Zár:	-
Vasalat:	-
Kiegészítő:	-

NÉZET
M= 1:50



Konszignáció
külső nyílászárókhöz

-
-
-

Konszignációs jel:

AB-10

Megnevezés:

Méret (szélesség/magasság):

325 x 320 cm

Nyitásirányok darabszámai:

Nyíló

Bukó

Bukó-nyíló

Szekcionált kapu

Fix

Összesen:

Balos:

-

-

-

-

-

-

Jobbos:

-

-

-

-

-

-

Összesen:

-

-

-

-

-

65 db

Fogadó szerkezet:

-

KÖVETELMÉNYEK

Hőátbocsátás (k):

-

Hanggátlás (Rw'):

-

Légzárás:

-

Vízzárás:

-

Tűzgátlás:

-

ALKALMAZOTT TÍPUS:

-

TOK

Típusa:

-

Felületképzése, színe:

-

LAP

Típusa:

-

Felületképzése, színe:

-

Üvegezése (belülről):

-

TARTOZÉKOK

Párkány és könyöklő:

-

Kilincs:

-

Küszöb:

-

Zár:

-

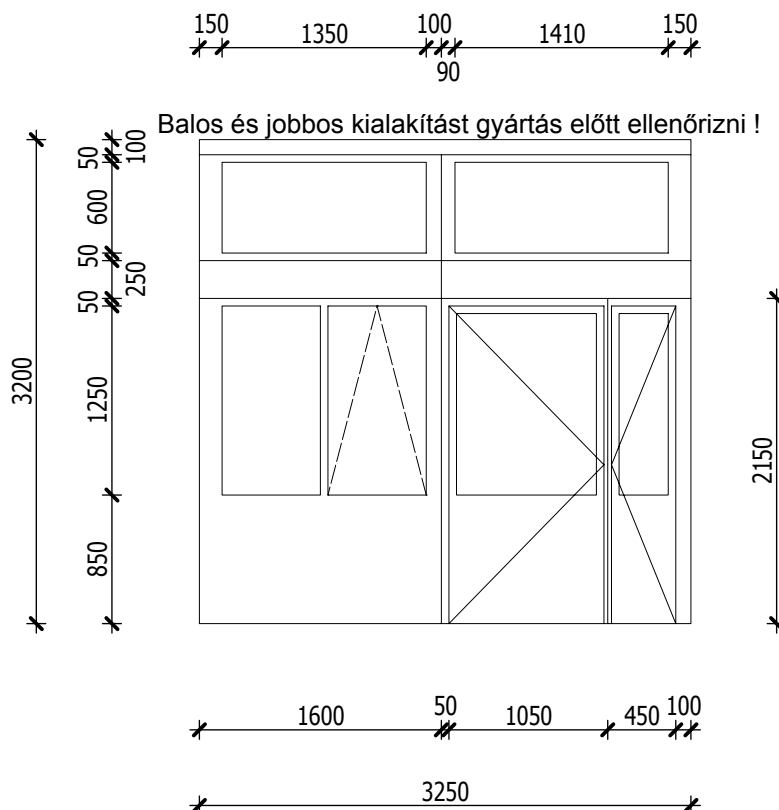
Vasalat:

-

Kiegészítő:

-

NÉZET
M= 1:50

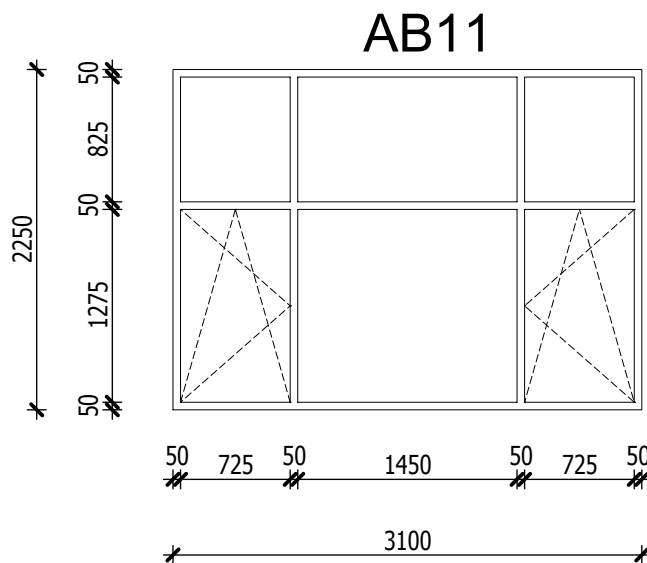


A méretek vakolat nélküli falméreteket jelölnek.
A méretek és darabszámok gyártás előtt a helyszínen ellenőrizendők!

Konszignációs jel: AB-11	Megnevezés: -	Méret (szélesség/magasság): 310 x 225 cm				
Nyitásirányok darabszámai:	Nyíló	Bukó	Bukó-nyíló	Szekcionált kapu	Fix	Összesen:
Balos:	-	-	-	-	-	-
Jobbos:	-	-	-	-	-	-
Összesen:	-	-	-	-	-	4 db

Fogadó szerkezet:	-
KÖVETELMÉNYEK	
Hőátbocsátás (k):	-
Hanggátlás (Rw'):	-
Légzárás:	-
Vízzárás:	-
Tűzgátlás:	-
ALKALMAZOTT TÍPUS:	-
TOK	
Típusa:	-
Felületképzése, színe:	-
LAP	
Típusa:	-
Felületképzése, színe:	-
Üvegezése (belülről):	-
TARTOZÉKOK	
Párkány és könyöklő:	-
Kilincs:	-
Küszöb:	-
Zár:	-
Vasalat:	-
Kiegészítő:	-

NÉZET
M= 1:50



Konszignáció
külső nyílászárókhoz

-
-
-

Konszignációs jel:

AB-12

Megnevezés:

Méret (szélesség/magasság):

140 x 220 cm

Nyitásirányok darabszámai:

Nyíló

Bukó

Bukó-nyíló

Szekcionált kapu

Fix

Összesen:

Balos:

-

-

-

-

-

-

Jobbos:

-

-

-

-

-

-

Összesen:

-

-

-

-

-

15 db

Fogadó szerkezet:

-

KÖVETELMÉNYEK

Hőátbocsátás (k):

-

Hanggátlás (Rw'):

-

Légzárás:

-

Vízzárás:

-

Tűzgátlás:

-

ALKALMAZOTT TÍPUS:

-

TOK

Típusa:

-

Felületképzése, színe:

-

LAP

Típusa:

-

Felületképzése, színe:

-

Üvegezése (belülről):

-

TARTOZÉKOK

Párkány és könyöklő:

-

Kilincs:

-

Küszöb:

-

Zár:

-

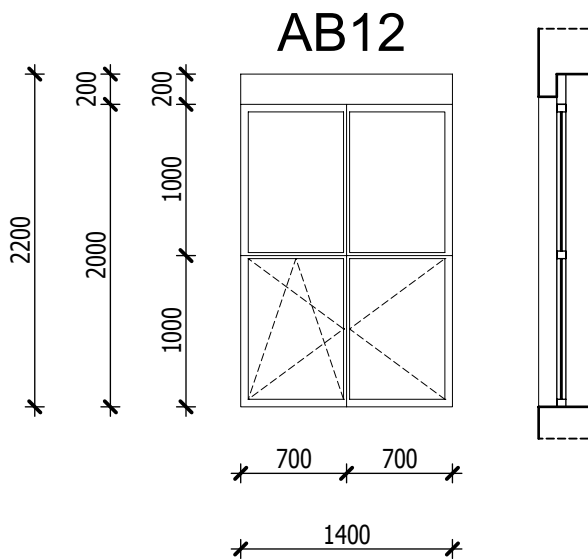
Vasalat:

-

Kiegészítő:

-

NÉZET
M= 1:50

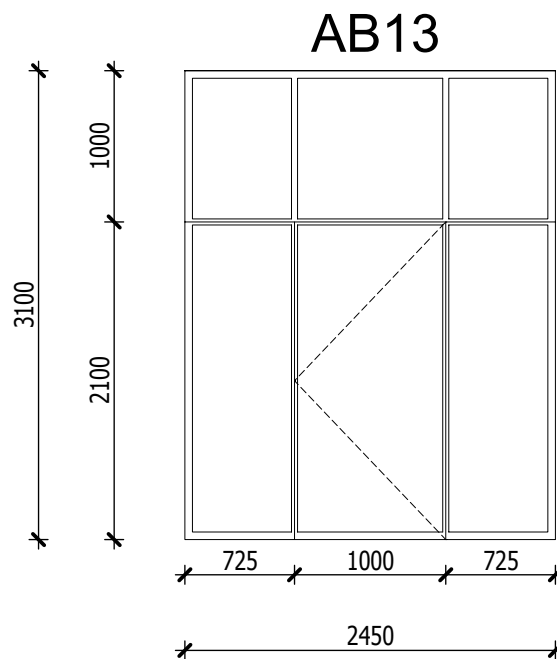


A méretek vakolat nélküli falméreteket jelölnek.
A méretek és darabszámok gyártás előtt a helyszínen ellenőrizendők!

Konszignációs jel: AB-13	Megnevezés:	Méret (szélesség/magasság): 245 x 310 cm				
Nyításiirányok darabszámai:	Nyíló	Bukó	Bukó-nyíló	Szekcionált kapu	Fix	Összesen:
Balos:	-	-	-	-	-	-
Jobbos:	-	-	-	-	-	-
Összesen:	-	-	-	-	-	2 db

Fogadó szerkezet:	-
KÖVETELMÉNYEK	
Hőátbocsátás (k):	-
Hanggátlás (Rw'):	-
Légzárás:	-
Vízzárás:	-
Tűzgátlás:	-
ALKALMAZOTT TÍPUS:	-
TOK	
Típusa:	-
Felületképzése, színe:	-
LAP	
Típusa:	-
Felületképzése, színe:	-
Üvegezése (belülről):	-
TARTOZÉKOK	
Párkány és könyöklő:	-
Kilincs:	-
Küszöb:	-
Zár:	-
Vasalat:	-
Kiegészítő:	-

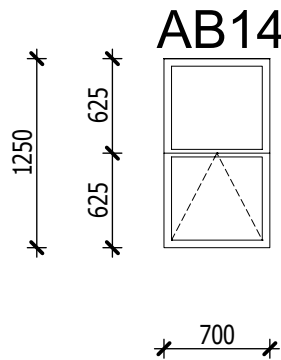
NÉZET
M= 1:50



Konszignációs jel: AB-14	Megnevezés: -	Méret (szélesség/magasság): 70 x 125 cm				
Nyításiirányok darabszámai:	Nyíló	Bukó	Bukó-nyíló	Szekcionált kapu	Fix	Összesen:
Balos:	-	-	-	-	-	-
Jobbos:	-	-	-	-	-	-
Összesen:	-	-	-	-	-	1 db

Fogadó szerkezet:	-
KÖVETELMÉNYEK	
Hőátbocsátás (k):	-
Hanggátlás (Rw'):	-
Légzárás:	-
Vízzárás:	-
Tűzgátlás:	-
ALKALMAZOTT TÍPUS:	-
TOK	
Típusa:	-
Felületképzése, színe:	-
LAP	
Típusa:	-
Felületképzése, színe:	-
Üvegezése (belülről):	-
TARTOZÉKOK	
Párkány és könyöklő:	-
Kilincs:	-
Küszöb:	-
Zár:	-
Vasalat:	-
Kiegészítő:	-

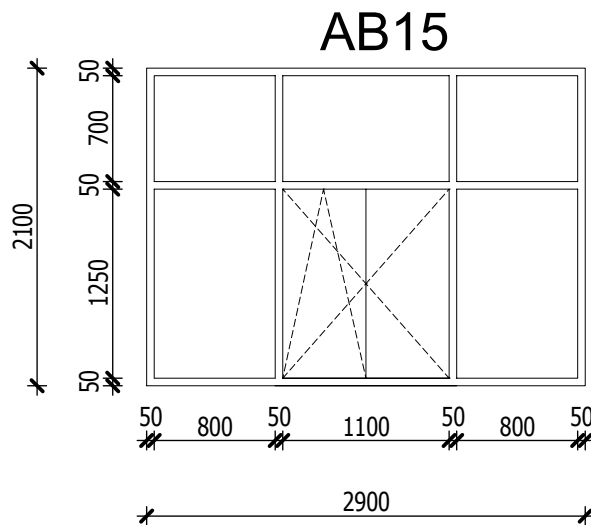
NÉZET
M= 1:50



Konszignációs jel: AB-15	Megnevezés:	Méret (szélesség/magasság): 290 x 210 cm				
Nyításiirányok darabszámai:	Nyíló	Bukó	Bukó-nyíló	Szekcionált kapu	Fix	Összesen:
Balos:	-	-	-	-	-	-
Jobbos:	-	-	-	-	-	-
Összesen:	-	-	-	-	-	1 db

Fogadó szerkezet:	-
KÖVETELMÉNYEK	
Hőátbocsátás (k):	-
Hanggátlás (Rw'):	-
Légzárás:	-
Vízzárás:	-
Tűzgátlás:	-
ALKALMAZOTT TÍPUS:	-
TOK	
Típusa:	-
Felületképzése, színe:	-
LAP	
Típusa:	-
Felületképzése, színe:	-
Üvegezése (belülről):	-
TARTOZÉKOK	
Párkány és könyöklő:	-
Kilincs:	-
Küszöb:	-
Zár:	-
Vasalat:	-
Kiegészítő:	-

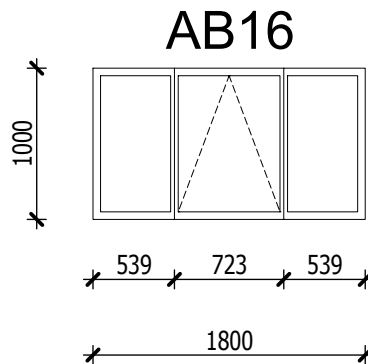
NÉZET
M= 1:50



Konszignációs jel: AB-16	Megnevezés:	Méret (szélesség/magasság): 180 x 100 cm				
Nyításiirányok darabszámai:	Nyíló	Bukó	Bukó-nyíló	Szekcionált kapu	Fix	Összesen:
Balos:	-	-	-	-	-	-
Jobbos:	-	-	-	-	-	-
Összesen:	-	-	-	-	-	1 db

Fogadó szerkezet:	-
KÖVETELMÉNYEK	
Hőátbocsátás (k):	-
Hanggátlás (Rw'):	-
Légzárás:	-
Vízzárás:	-
Tűzgátlás:	-
ALKALMAZOTT TÍPUS:	-
TOK	
Típusa:	-
Felületképzése, színe:	-
LAP	
Típusa:	-
Felületképzése, színe:	-
Üvegezése (belülről):	-
TARTOZÉKOK	
Párkány és könyöklő:	-
Kilincs:	-
Küszöb:	-
Zár:	-
Vasalat:	-
Kiegészítő:	-

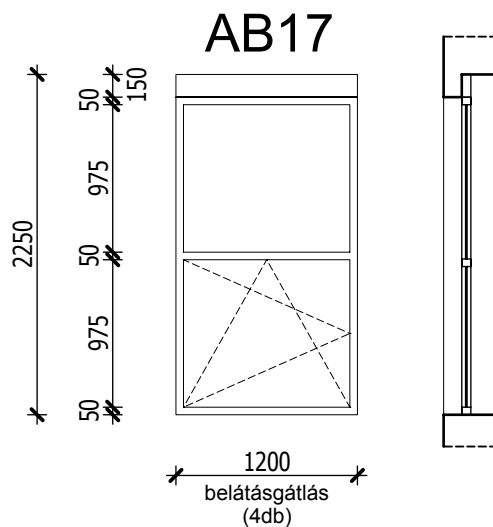
NÉZET
M= 1:50



Konszignációs jel: AB-17	Megnevezés:	Méret (szélesség/magasság): 120 x 225 cm				
Nyításiirányok darabszámai:	Nyíló	Bukó	Bukó-nyíló	Szekcionált kapu	Fix	Összesen:
Balos:	-	-	-	-	-	-
Jobbos:	-	-	-	-	-	-
Összesen:	-	-	-	-	-	4 db

Fogadó szerkezet:	-
KÖVETELMÉNYEK	
Hőátbocsátás (k):	-
Hanggátlás (Rw'):	-
Légzárás:	-
Vízzárás:	-
Tűzgátlás:	-
ALKALMAZOTT TÍPUS:	-
TOK	
Típusa:	-
Felületképzése, színe:	-
LAP	
Típusa:	-
Felületképzése, színe:	-
Üvegezése (belülről):	-
TARTOZÉKOK	
Párkány és könyöklő:	-
Kilincs:	-
Küszöb:	-
Zár:	-
Vasalat:	-
Kiegészítő:	-

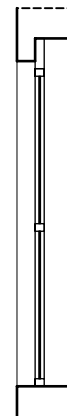
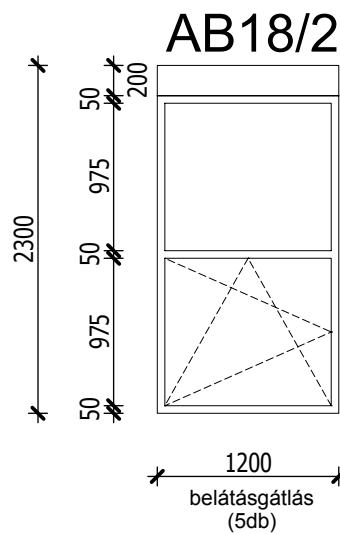
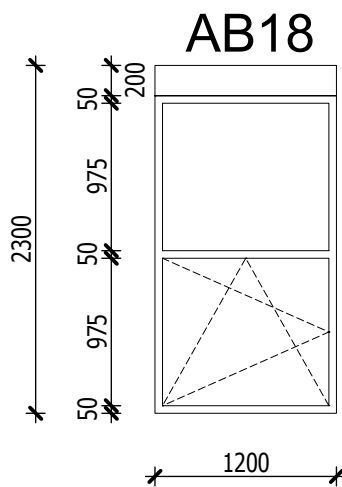
NÉZET
M= 1:50



Konszignációs jel: AB-18	Megnevezés: -	Méret (szélesség/magasság): 120 x 230 cm				
Nyitásirányok darabszámai:	Nyíló	Bukó	Bukó-nyíló	Szekcionált kapu	Fix	Összesen:
Balos:	-	-	-	-	-	-
Jobbos:	-	-	-	-	-	-
Összesen:	-	-	-	-	-	7 db

Fogadó szerkezet:	-
KÖVETELMÉNYEK	
Hőátbocsátás (k):	-
Hanggátlás (Rw'):	-
Légzárás:	-
Vízzárás:	-
Tűzgátlás:	-
ALKALMAZOTT TÍPUS:	-
TOK	
Típusa:	-
Felületképzése, színe:	-
LAP	
Típusa:	-
Felületképzése, színe:	-
Üvegezése (belülről):	-
TARTOZÉKOK	
Párkány és könyöklő:	-
Kilincs:	-
Küszöb:	-
Zár:	-
Vasalat:	-
Kiegészítő:	-

NÉZET
M= 1:50

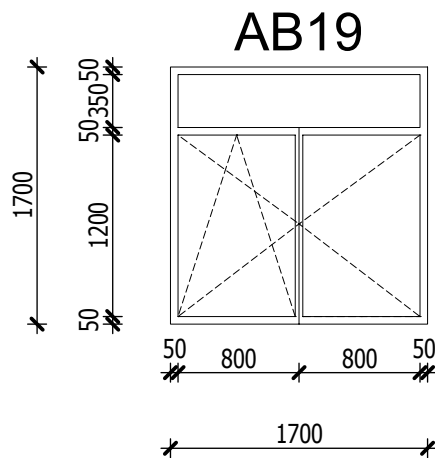


A méretek vakolat nélküli falméreteket jelölnek.
A méretek és darabszámok gyártás előtt a helyszínen ellenőrizendő!

Konszignációs jel: AB-19	Megnevezés:	Méret (szélesség/magasság): 170 x 170 cm				
Nyításiirányok darabszámai:	Nyíló	Bukó	Bukó-nyíló	Szekcionált kapu	Fix	Összesen:
Balos:	-	-	-	-	-	-
Jobbos:	-	-	-	-	-	-
Összesen:	-	-	-	-	-	6 db

Fogadó szerkezet:	-
KÖVETELMÉNYEK	
Hőátbocsátás (k):	-
Hanggátlás (Rw'):	-
Légzárás:	-
Vízzárás:	-
Tűzgátlás:	-
ALKALMAZOTT TÍPUS:	-
TOK	
Típusa:	-
Felületképzése, színe:	-
LAP	
Típusa:	-
Felületképzése, színe:	-
Üvegezése (belülről):	-
TARTOZÉKOK	
Párkány és könyöklő:	-
Kilincs:	-
Küszöb:	-
Zár:	-
Vasalat:	-
Kiegészítő:	-

NÉZET
M= 1:50



Konszignáció
külső nyílászárókhöz

-
-
-

Konszignációs jel:

AB-20

Megnevezés:

Méret (szélesség/magasság):

340 x 260 cm

Nyitásirányok darabszámai:

Nyíló

Bukó

Bukó-nyíló

Szekcionált kapu

Fix

Összesen:

Balos:

-

-

-

-

-

-

Jobbos:

-

-

-

-

-

-

Összesen:

-

-

-

-

-

3 db

Fogadó szerkezet:

-

KÖVETELMÉNYEK

Hőátbocsátás (k):

-

Hanggátlás (Rw'):

-

Légzárás:

-

Vízzárás:

-

Tűzgátlás:

-

ALKALMAZOTT TÍPUS:

-

TOK

Típusa:

-

Felületképzése, színe:

-

LAP

Típusa:

-

Felületképzése, színe:

-

Üvegezése (belülről):

-

TARTOZÉKOK

Párkány és könyöklő:

-

Kilincs:

-

Küszöb:

-

Zár:

-

Vasalat:

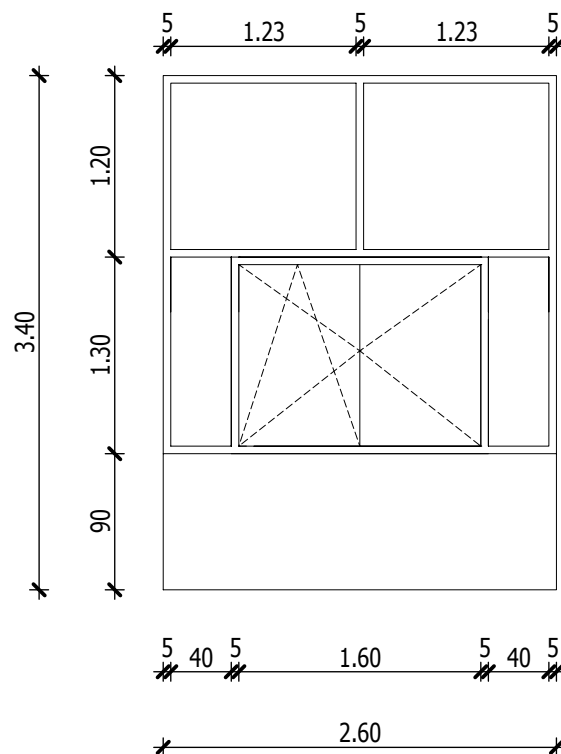
-

Kiegészítő:

-

NÉZET
M= 1:50

AB20



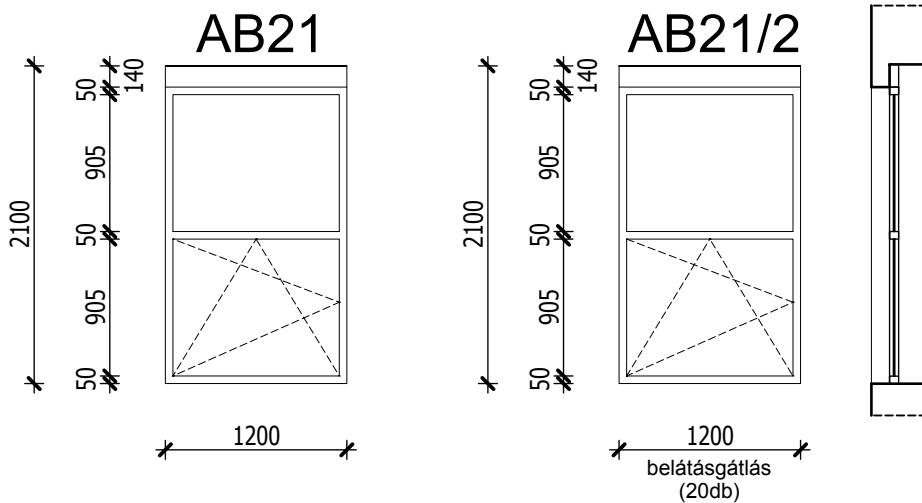
A méretek vakolat nélküli falméreteket jelölnek.

A méretek és darabszámok gyártás előtt a helyszínen ellenőrizendők!

Konszignációs jel: AB-21	Megnevezés: -	Méret (szélesség/magasság): 120 x 210 cm				
Nyitásirányok darabszámai:	Nyíló	Bukó	Bukó-nyíló	Szekcionált kapu	Fix	Összesen:
Balos:	-	-	-	-	-	-
Jobbos:	-	-	-	-	-	-
Összesen:	-	-	-	-	-	28 db

Fogadó szerkezet:	-
KÖVETELMÉNYEK	
Hőátbocsátás (k):	-
Hanggátlás (Rw'):	-
Légzárás:	-
Vízzárás:	-
Tűzgátlás:	-
ALKALMAZOTT TÍPUS:	-
TOK	
Típusa:	-
Felületképzése, színe:	-
LAP	
Típusa:	-
Felületképzése, színe:	-
Üvegezése (belülről):	-
TARTOZÉKOK	
Párkány és könyöklő:	-
Kilincs:	-
Küszöb:	-
Zár:	-
Vasalat:	-
Kiegészítő:	-

NÉZET
M= 1:50



A méretek vakolat nélküli falméreteket jelölnek.
A méretek és darabszámok gyártás előtt a helyszínen ellenőrizendő!

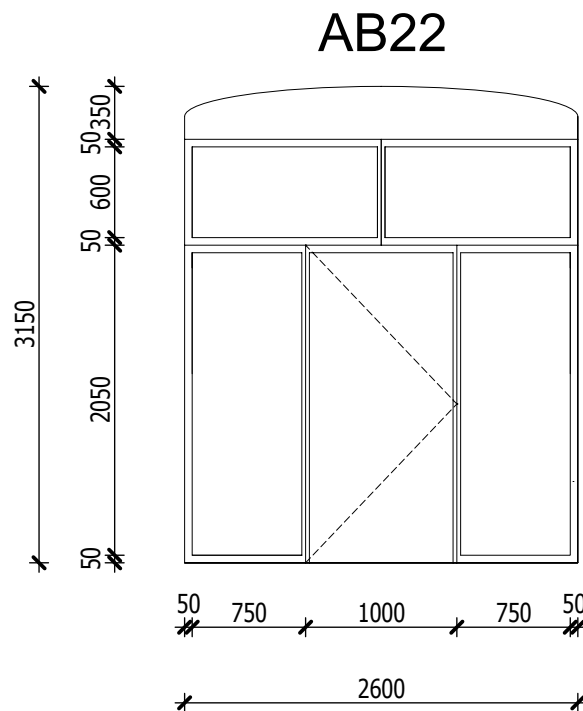
Konszignáció
külső nyílászárókhöz

-
-
-

Konszignációs jel: AB-22	Megnevezés:	Méret (szélesség/magasság): 260 x 315 cm				
Nyitásirányok darabszámai:	Nyíló	Bukó	Bukó-nyíló	Szekcionált kapu	Fix	Összesen:
Balos:	-	-	-	-	-	-
Jobbos:	-	-	-	-	-	-
Összesen:	-	-	-	-	-	2 db

Fogadó szerkezet:	-
KÖVETELMÉNYEK	
Hőátbocsátás (k):	-
Hanggátlás (Rw'):	-
Légzárás:	-
Vízzárás:	-
Tűzgátlás:	-
ALKALMAZOTT TÍPUS:	-
TOK	
Típusa:	-
Felületképzése, színe:	-
LAP	
Típusa:	-
Felületképzése, színe:	-
Üvegezése (belülről):	-
TARTOZÉKOK	
Párkány és könyöklő:	-
Kilincs:	-
Küszöb:	-
Zár:	-
Vasalat:	-
Kiegészítő:	-

NÉZET
M= 1:50



A méretek vakolat nélküli falméreteket jelölnek.
A méretek és darabszámok gyártás előtt a helyszínen ellenőrizendő!

Konszignáció
külső nyílászáróhoz

-
-
-

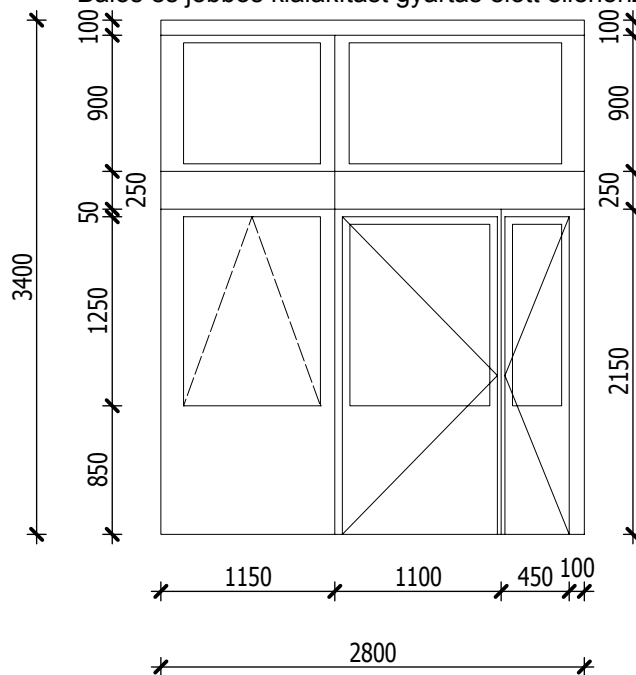
Konszignációs jel: AB-23	Megnevezés:	Méret (szélesség/magasság): 280 x 340 cm				
Nyitásirányok darabszámai:	Nyíló	Bukó	Bukó-nyíló	Szekcionált kapu	Fix	Összesen:
Balos:	-	-	-	-	-	-
Jobbos:	-	-	-	-	-	-
Összesen:	-	-	-	-	-	4 db

Fogadó szerkezet:	-
KÖVETELMÉNYEK	
Hőátbocsátás (k):	-
Hanggátlás (Rw'):	-
Légzárás:	-
Vízzárás:	-
Tűzgátlás:	-
ALKALMAZOTT TÍPUS:	-
TOK	
Típusa:	-
Felületképzése, színe:	-
LAP	
Típusa:	-
Felületképzése, színe:	-
Üvegezése (belülről):	-
TARTOZÉKOK	
Párkány és könyöklő:	-
Kilincs:	-
Küszöb:	-
Zár:	-
Vasalat:	-
Kiegészítő:	-

NÉZET
M= 1:50

AB23

Balos és jobbos kialakítást gyártás előtt ellenőrizni !

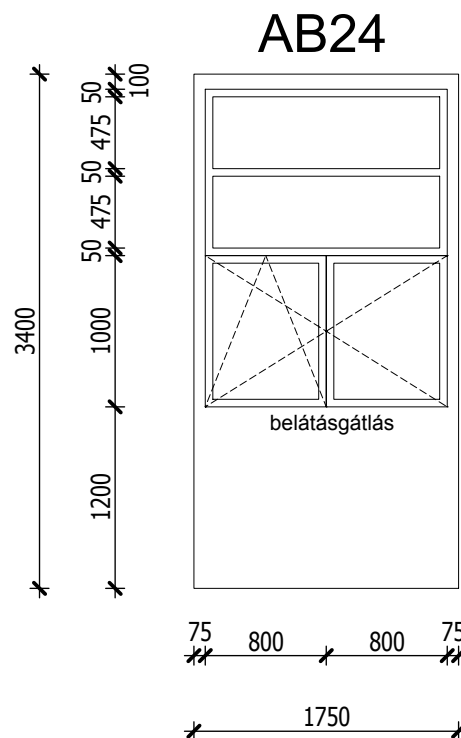


A méretek vakolat nélküli falméreteket jelölnek.
A méretek és darabszámok gyártás előtt a helyszínen ellenőrizendőek!

Konszignációs jel: AB-24	Megnevezés:	Méret (szélesség/magasság): 175 x 340 cm				
Nyításiirányok darabszámai:	Nyíló	Bukó	Bukó-nyíló	Szekcionált kapu	Fix	Összesen:
Balos:	-	-	-	-	-	-
Jobbos:	-	-	-	-	-	-
Összesen:	-	-	-	-	-	2 db

Fogadó szerkezet:	-
KÖVETELMÉNYEK	
Hőátbocsátás (k):	-
Hanggátlás (Rw'):	-
Légzárás:	-
Vízzárás:	-
Tűzgátlás:	-
ALKALMAZOTT TÍPUS:	-
TOK	
Típusa:	-
Felületképzése, színe:	-
LAP	
Típusa:	-
Felületképzése, színe:	-
Üvegezése (belülről):	-
TARTOZÉKOK	
Párkány és könyöklő:	-
Kilincs:	-
Küszöb:	-
Zár:	-
Vasalat:	-
Kiegészítő:	-

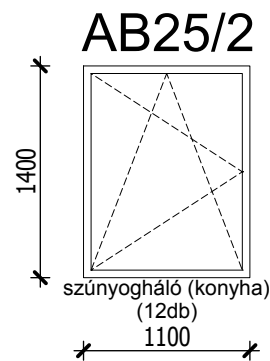
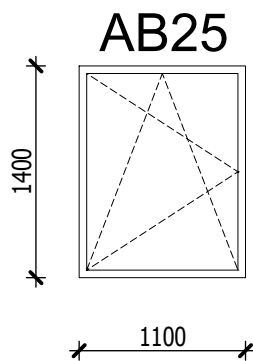
NÉZET
M= 1:50



Konszignációs jel: AB-25	Megnevezés:	Méret (szélesség/magasság): 110 x 140 cm				
Nyítási irányok darabszámai:	Nyíló	Bukó	Bukó-nyíló	Szekcionált kapu	Fix	Összesen:
Balos:	-	-	-	-	-	-
Jobbos:	-	-	-	-	-	-
Összesen:	-	-	-	-	-	14 db

Fogadó szerkezet:	-
KÖVETELMÉNYEK	
Hőátbocsátás (k):	-
Hanggátlás (Rw'):	-
Légzárás:	-
Vízzárás:	-
Tűzgátlás:	-
ALKALMAZOTT TÍPUS:	-
TOK	
Típusa:	-
Felületképzése, színe:	-
LAP	
Típusa:	-
Felületképzése, színe:	-
Üvegezése (belülről):	-
TARTOZÉKOK	
Párkány és könyöklő:	-
Kilincs:	-
Küszöb:	-
Zár:	-
Vasalat:	-
Kiegészítő:	-

NÉZET
M= 1:50



Konszignáció
külső nyílászárókhöz

-
-
-

Konszignációs jel:

AB-26

Megnevezés:

Méret (szélesség/magasság):

120 x 140 cm

Nyitásirányok darabszámai:

Nyíló

Bukó

Bukó-nyíló

Szekcionált kapu

Fix

Összesen:

Balos:

-

-

-

-

-

-

Jobbos:

-

-

-

-

-

-

Összesen:

-

-

-

-

-

2 db

Fogadó szerkezet:

-

KÖVETELMÉNYEK

Hőátbocsátás (k):

-

Hanggátlás (Rw'):

-

Légzárás:

-

Vízzárás:

-

Tűzgátlás:

-

ALKALMAZOTT TÍPUS:

-

TOK

Típusa:

-

Felületképzése, színe:

-

LAP

Típusa:

-

Felületképzése, színe:

-

Üvegezése (belülről):

-

TARTOZÉKOK

Párkány és könyöklő:

-

Kilincs:

-

Küszöb:

-

Zár:

-

Vasalat:

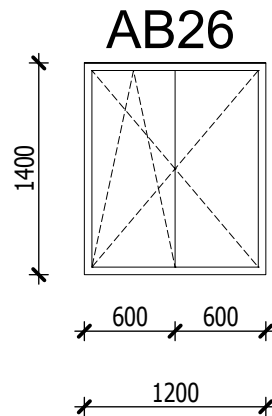
-

Kiegészítő:

-

NÉZET

M= 1:50



A méretek vakolat nélküli falméreteket jelölnek.

A méretek és darabszámok gyártás előtt a helyszínen ellenőrizendők!

Konszignáció
külső nyílászáróhoz

-
-
-

Konszignációs jel:

AB-27

Megnevezés:

Méret (szélesség/magasság):

315 x 270 cm

Nyitásirányok darabszámai:

Nyíló

Bukó

Bukó-nyíló

Szekcionált kapu

Fix

Összesen:

Balos:

-

-

-

-

-

-

Jobbos:

-

-

-

-

-

-

Összesen:

-

-

-

-

-

2 db

Fogadó szerkezet:

-

KÖVETELMÉNYEK

Hőátbocsátás (k):

-

Hanggátlás (Rw'):

-

Légzárás:

-

Vízzárás:

-

Tűzgátlás:

-

ALKALMAZOTT TÍPUS:

-

TOK

Típusa:

-

Felületképzése, színe:

-

LAP

Típusa:

-

Felületképzése, színe:

-

Üvegezése (belülről):

-

TARTOZÉKOK

Párkány és könyöklő:

-

Kilincs:

-

Küszöb:

-

Zár:

-

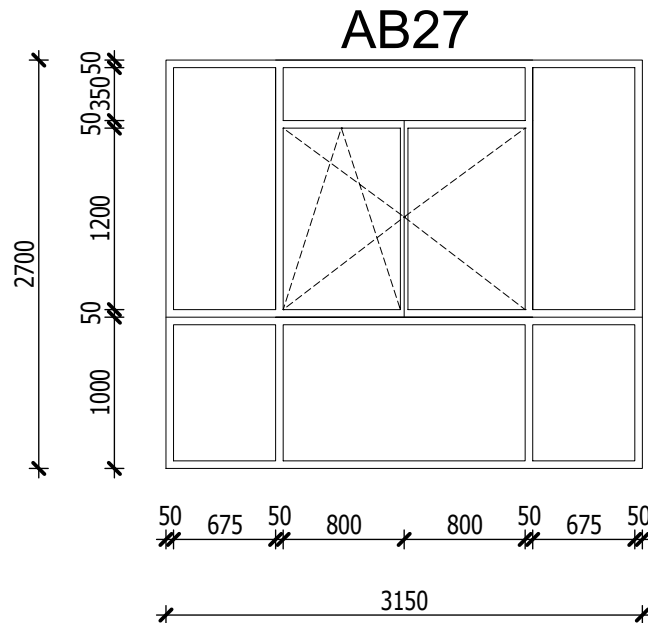
Vasalat:

-

Kiegészítő:

-

NÉZET
M= 1:50



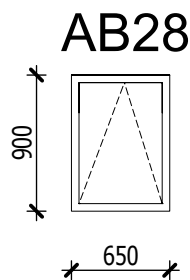
A méretek vakolat nélküli falméreteket jelölnek.

A méretek és darabszámok gyártás előtt a helyszínen ellenőrizendő!

Konszignációs jel: AB-28	Megnevezés: -	Méret (szélesség/magasság): 65 x 90 cm				
Nyításiirányok darabszámai:	Nyíló	Bukó	Bukó-nyíló	Szekcionált kapu	Fix	Összesen:
Balos:	-	-	-	-	-	-
Jobbos:	-	-	-	-	-	-
Összesen:	-	-	-	-	-	2 db

Fogadó szerkezet:	-
KÖVETELMÉNYEK	
Hőátbocsátás (k):	-
Hanggátlás (Rw'):	-
Légzárás:	-
Vízzárás:	-
Tűzgátlás:	-
ALKALMAZOTT TÍPUS:	-
TOK	
Típusa:	-
Felületképzése, színe:	-
LAP	
Típusa:	-
Felületképzése, színe:	-
Üvegezése (belülről):	-
TARTOZÉKOK	
Párkány és könyöklő:	-
Kilincs:	-
Küszöb:	-
Zár:	-
Vasalat:	-
Kiegészítő:	-

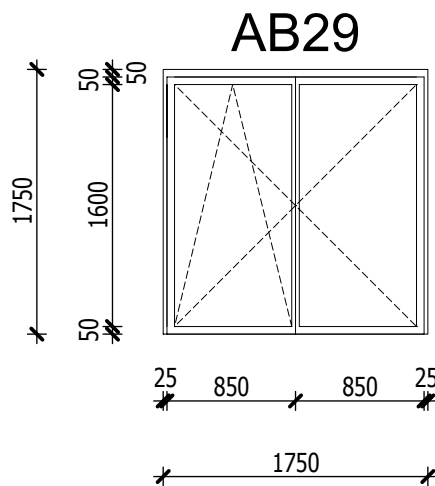
NÉZET
M= 1:50



Konszignációs jel: AB-29	Megnevezés: -	Méret (szélesség/magasság): 175 x 175 cm				
Nyitásirányok darabszámai:	Nyíló	Bukó	Bukó-nyíló	Szekcionált kapu	Fix	Összesen:
Balos:	-	-	-	-	-	-
Jobbos:	-	-	-	-	-	-
Összesen:	-	-	-	-	-	21 db

Fogadó szerkezet:	-
KÖVETELMÉNYEK	
Hőátbocsátás (k):	-
Hanggátlás (Rw'):	-
Légzárás:	-
Vízzárás:	-
Tűzgátlás:	-
ALKALMAZOTT TÍPUS:	-
TOK	
Típusa:	-
Felületképzése, színe:	-
LAP	
Típusa:	-
Felületképzése, színe:	-
Üvegezése (belülről):	-
TARTOZÉKOK	
Párkány és könyöklő:	-
Kilincs:	-
Küszöb:	-
Zár:	-
Vasalat:	-
Kiegészítő:	-

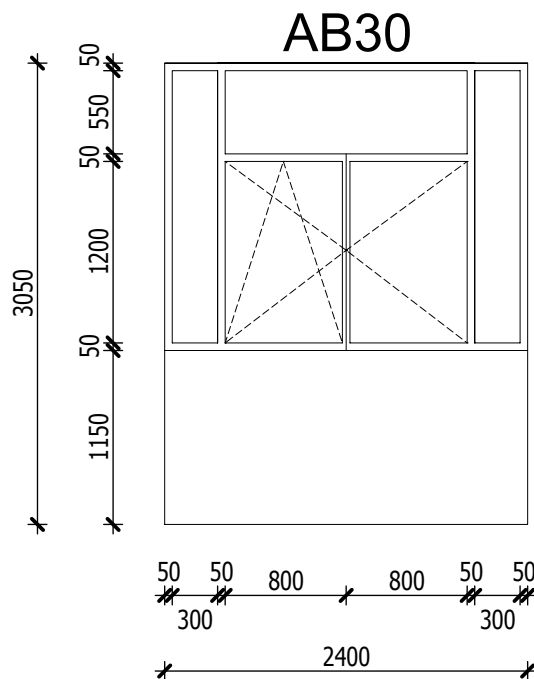
NÉZET
M= 1:50



Konszignációs jel: AB-30	Megnevezés: -	Méret (szélesség/magasság): 240 x 305 cm				
Nyításiirányok darabszámai:	Nyíló	Bukó	Bukó-nyíló	Szekcionált kapu	Fix	Összesen:
Balos:	-	-	-	-	-	-
Jobbos:	-	-	-	-	-	-
Összesen:	-	-	-	-	-	1 db

Fogadó szerkezet:	-
KÖVETELMÉNYEK	
Hőátbocsátás (k):	-
Hanggátlás (Rw'):	-
Légzárás:	-
Vízzárás:	-
Tűzgátlás:	-
ALKALMAZOTT TÍPUS:	-
TOK	
Típusa:	-
Felületképzése, színe:	-
LAP	
Típusa:	-
Felületképzése, színe:	-
Üvegezése (belülről):	-
TARTOZÉKOK	
Párkány és könyöklő:	-
Kilincs:	-
Küszöb:	-
Zár:	-
Vasalat:	-
Kiegészítő:	-

NÉZET
M= 1:50



Konszignáció
külső nyílászárókhöz

-
-
-

Konszignációs jel:

AJ-01

Megnevezés:

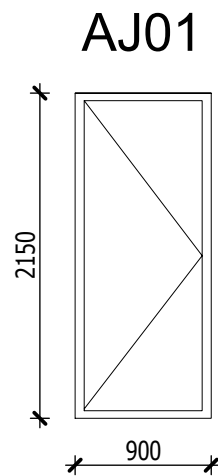
Méret (szélesség/magasság):

90 x 215 cm

Nyitásirányok darabszámai:	Nyíló	Bukó	Bukó-nyíló	Szekcionált kapu	Fix	Összesen:
Balos:	-	-	-	-	-	-
Jobbos:	-	-	-	-	-	-
Összesen:	-	-	-	-	-	1 db

Fogadó szerkezet:	-
KÖVETELMÉNYEK	
Hőátbocsátás (k):	-
Hanggátlás (Rw'):	-
Légzárás:	-
Vízzárás:	-
Tűzgátlás:	-
ALKALMAZOTT TÍPUS:	-
TOK	
Típusa:	-
Felületképzése, színe:	-
LAP	
Típusa:	-
Felületképzése, színe:	-
Üvegezése (belülről):	-
TARTOZÉKOK	
Párkány és könyöklő:	-
Kilincs:	-
Küszöb:	-
Zár:	-
Vasalat:	-
Kiegészítő:	-

NÉZET
M= 1:50



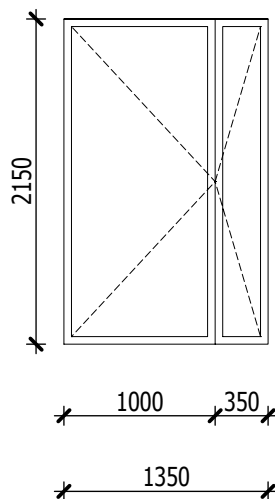
A méretek vakolat nélküli falméreteket jelölnek.
A méretek és darabszámok gyártás előtt a helyszínen ellenőrizendő!

Konszignációs jel: AJ-02	Megnevezés:	Méret (szélesség/magasság): 135 x 215 cm				
Nyításiirányok darabszámai:	Nyíló	Bukó	Bukó-nyíló	Szekcionált kapu	Fix	Összesen:
Balos:	-	-	-	-	-	-
Jobbos:	-	-	-	-	-	-
Összesen:	-	-	-	-	-	1 db

Fogadó szerkezet:	-
KÖVETELMÉNYEK	
Hőátbocsátás (k):	-
Hanggátlás (Rw'):	-
Légzárás:	-
Vízzárás:	-
Tűzgátlás:	-
ALKALMAZOTT TÍPUS:	-
TOK	
Típusa:	-
Felületképzése, színe:	-
LAP	
Típusa:	-
Felületképzése, színe:	-
Üvegezése (belülről):	-
TARTOZÉKOK	
Párkány és könyöklő:	-
Kilincs:	-
Küszöb:	-
Zár:	-
Vasalat:	-
Kiegészítő:	-

NÉZET
M= 1:50

AJ02



Konszignáció
külső nyílászárókhöz

-
-
-

Konszignációs jel:

AJ-03

Megnevezés:

Méret (szélesség/magasság):

85 x 195 cm

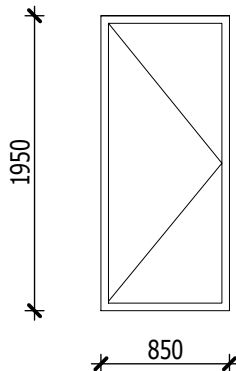
Nyítási irányok darabszámai:	Nyíló	Bukó	Bukó-nyíló	Szekcionált kapu	Fix	Összesen:
Balos:	-	-	-	-	-	-
Jobbos:	-	-	-	-	-	-
Összesen:	-	-	-	-	-	1 db

Fogadó szerkezet:	-
KÖVETELMÉNYEK	
Hőátbocsátás (k):	-
Hanggátlás (Rw'):	-
Légzárás:	-
Vízzárás:	-
Tűzgátlás:	-
ALKALMAZOTT TÍPUS:	-
TOK	
Típusa:	-
Felületképzése, színe:	-
LAP	
Típusa:	-
Felületképzése, színe:	-
Üvegezése (belülről):	-
TARTOZÉKOK	
Párkány és könyöklő:	-
Kilincs:	-
Küszöb:	-
Zár:	-
Vasalat:	-
Kiegészítő:	-

NÉZET

M= 1:50

AJ03



A méretek vakolat nélküli falméreteket jelölnek.
A méretek és darabszámok gyártás előtt a helyszínen ellenőrizendők!

Konszignáció
külső nyílászárókhöz

-
-
-

Konszignációs jel:

AJ-04

Megnevezés:

Méret (szélesség/magasság):

240 x 305 cm

Nyitásirányok darabszámai:

Nyíló

Bukó

Bukó-nyíló

Szekcionált kapu

Fix

Összesen:

Balos:

-

-

-

-

-

-

Jobbos:

-

-

-

-

-

-

Összesen:

-

-

-

-

-

1 db

Fogadó szerkezet:

-

KÖVETELMÉNYEK

Hőátbocsátás (k):

-

Hanggátlás (Rw'):

-

Légzárás:

-

Vízzárás:

-

Tűzgátlás:

-

ALKALMAZOTT TÍPUS:

-

TOK

Típusa:

-

Felületképzése, színe:

-

LAP

Típusa:

-

Felületképzése, színe:

-

Üvegezése (belülről):

-

TARTOZÉKOK

Párkány és könyöklő:

-

Kilincs:

-

Küszöb:

-

Zár:

-

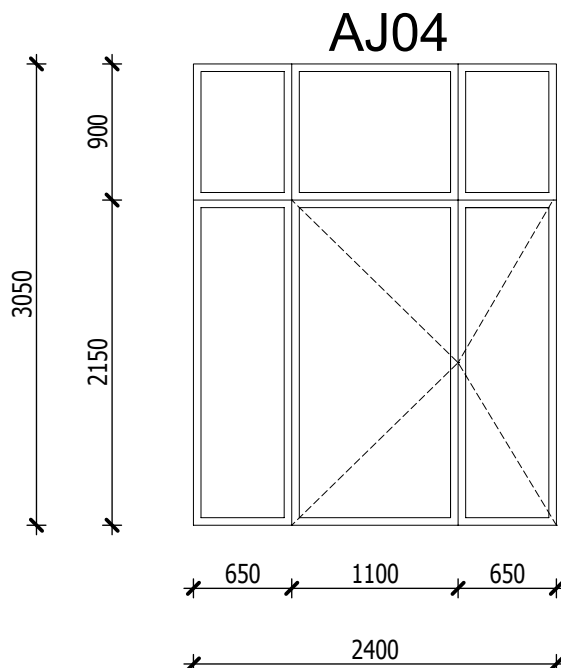
Vasalat:

-

Kiegészítő:

-

NÉZET
M= 1:50



A méretek vakolat nélküli falméreteket jelölnek.
A méretek és darabszámok gyártás előtt a helyszínen ellenőrizendők!