

Mebízó:			
	HM Védelemgazdasági Hivatal H-1135 Budapest, Lehel u. 35-37.		
Helyszín cím:			
	HM Egészségügyi Központ - Honvédkórház Balatonfüredi telephely H-8230 Balatonfüred, Szabadság utca 5. Hrsz.: 360/2		
Megnevezés:			
VÁZLATTERV - "C" ÉPÜLET NYÍLÁSZÁRÓ KONSZIGNÁCIÓ			
Lépték:	1:100	Módosítás:	0
Dátum:	2017.01.30.	Rajzszám:	É-10

Konszignáció
külső nyílászáróhoz

-
-
-

Konszignációs jel:

AB-01

Megnevezés:

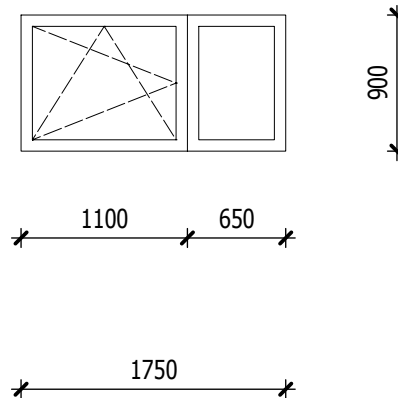
Méret (szélesség/magasság):

180 x 90 cm

Nyitásirányok darabszámai:	Nyíló	Bukó	Bukó-nyíló	Szekcionált kapu	Fix	Összesen:
Balos:	-	-	-	-	-	-
Jobbos:	-	-	-	-	-	-
Összesen:	-	-	-	-	-	8 db

Fogadó szerkezet:	-
KÖVETELMÉNYEK	
Hőátbocsátás (k):	-
Hanggátlás (Rw'):	-
Légzárás:	-
Vízzárás:	-
Tűzgátlás:	-
ALKALMAZOTT TÍPUS:	-
TOK	
Típusa:	-
Felületképzése, színe:	-
LAP	
Típusa:	-
Felületképzése, színe:	-
Üvegezése (belülről):	-
TARTOZÉKOK	
Párkány és könyöklő:	-
Kilincs:	-
Küszöb:	-
Zár:	-
Vasalat:	-
Kiegészítő:	-

NÉZET
M= 1:50



A méretek vakolat nélküli falméreteket jelölnek.
A méretek és darabszámok gyártás előtt a helyszínen ellenőrizendők!

Konszignáció
külső nyílászárókhöz

-
-
-

Konszignációs jel:

AB-02

Megnevezés:

Méret (szélesség/magasság):

180 x 245 cm

Nyitásirányok darabszámai:

Nyíló

Bukó

Bukó-nyíló

Szekcionált kapu

Fix

Összesen:

Balos:

-

-

-

-

-

-

Jobbos:

-

-

-

-

-

-

Összesen:

-

-

-

-

-

-

48 db

Fogadó szerkezet:

-

KÖVETELMÉNYEK

Hőátbocsátás (k):

-

Hanggátlás (Rw'):

-

Légzárás:

-

Vízzárás:

-

Tűzgátlás:

-

ALKALMAZOTT TÍPUS:

-

TOK

Típusa:

-

Felületképzése, színe:

-

LAP

Típusa:

-

Felületképzése, színe:

-

Üvegezése (belülről):

-

TARTOZÉKOK

Párkány és könyöklő:

-

Kilincs:

-

Küszöb:

-

Zár:

-

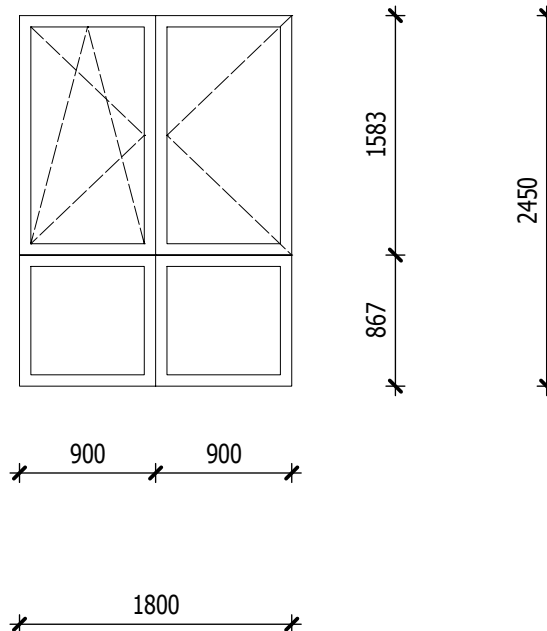
Vasalat:

-

Kiegészítő:

-

NÉZET
M= 1:50



A méretek vakolat nélküli falméreteket jelölnek.

A méretek és darabszámok gyártás előtt a helyszínen ellenőrizendők!

Konszignáció
külső nyílászáróhoz

-
-
-

Konszignációs jel:

AB-03/1

Megnevezés:

Méret (szélesség/magasság):

345 x 260 cm

Nyitásirányok darabszámai:

Nyíló

Bukó

Bukó-nyíló

Szekcionált kapu

Fix

Összesen:

Balos:

-

-

-

-

-

-

Jobbos:

-

-

-

-

-

-

Összesen:

-

-

-

-

-

15 db

Fogadó szerkezet:

-

KÖVETELMÉNYEK

Hőátbocsátás (k):

-

Hanggátlás (Rw'):

-

Légzárás:

-

Vízzárás:

-

Tűzgátlás:

-

ALKALMAZOTT TÍPUS:

-

TOK

Típusa:

-

Felületképzése, színe:

-

LAP

Típusa:

-

Felületképzése, színe:

-

Üvegezése (belülről):

-

TARTOZÉKOK

Párkány és könyöklő:

-

Kilincs:

-

Küszöb:

-

Zár:

-

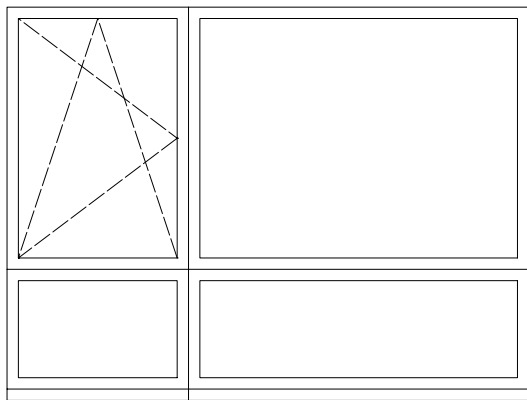
Vasalat:

-

Kiegészítő:

-

NÉZET
M= 1:50



1733

867

2600

1200

2250

3450

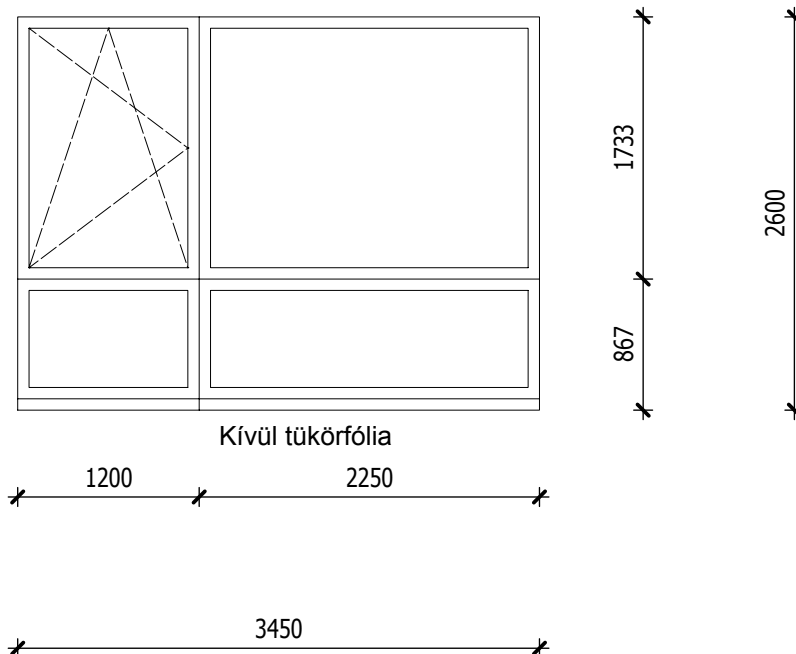
A méretek vakolat nélküli falméreteket jelölnek.

A méretek és darabszámok gyártás előtt a helyszínen ellenőrizendők!

Konszignációs jel: AB-03/2	Megnevezés:	Méret (szélesség/magasság): 345 x 260 cm				
Nyitásirányok darabszámai:	Nyíló	Bukó	Bukó-nyíló	Szekcionált kapu	Fix	Összesen:
Balos:	-	-	-	-	-	-
Jobbos:	-	-	-	-	-	-
Összesen:	-	-	-	-	-	4 db

Fogadó szerkezet:	-
KÖVETELMÉNYEK	
Hőátbocsátás (k):	-
Hanggátlás (Rw'):	-
Légzárás:	-
Vízzárás:	-
Tűzgátlás:	-
ALKALMAZOTT TÍPUS:	-
TOK	
Típusa:	-
Felületképzése, színe:	-
LAP	
Típusa:	-
Felületképzése, színe:	-
Üvegezése (belülről):	-
TARTOZÉKOK	
Párkány és könyöklő:	-
Kilincs:	-
Küszöb:	-
Zár:	-
Vasalat:	-
Kiegészítő:	-

NÉZET
M= 1:50



Konszignáció
külső nyílászáróhoz

-
-
-

Konszignációs jel:

AB-04

Megnevezés:

Méret (szélesség/magasság):

345 x 260 cm

Nyítási irányok darabszámai:

Nyíló

Bukó

Bukó-nyíló

Szekcionált kapu

Fix

Összesen:

Balos:

-

-

-

-

-

-

Jobbos:

-

-

-

-

-

-

Összesen:

-

-

-

-

-

2 db

Fogadó szerkezet:

-

KÖVETELMÉNYEK

Hőátbocsátás (k):

-

Hanggátlás (Rw'):

-

Légzárás:

-

Vízzárás:

-

Tűzgátlás:

-

ALKALMAZOTT TÍPUS:

-

TOK

Típusa:

-

Felületképzése, színe:

-

LAP

Típusa:

-

Felületképzése, színe:

-

Üvegezése (belülről):

-

TARTOZÉKOK

Párkány és könyöklő:

-

Kilincs:

-

Küszöb:

-

Zár:

-

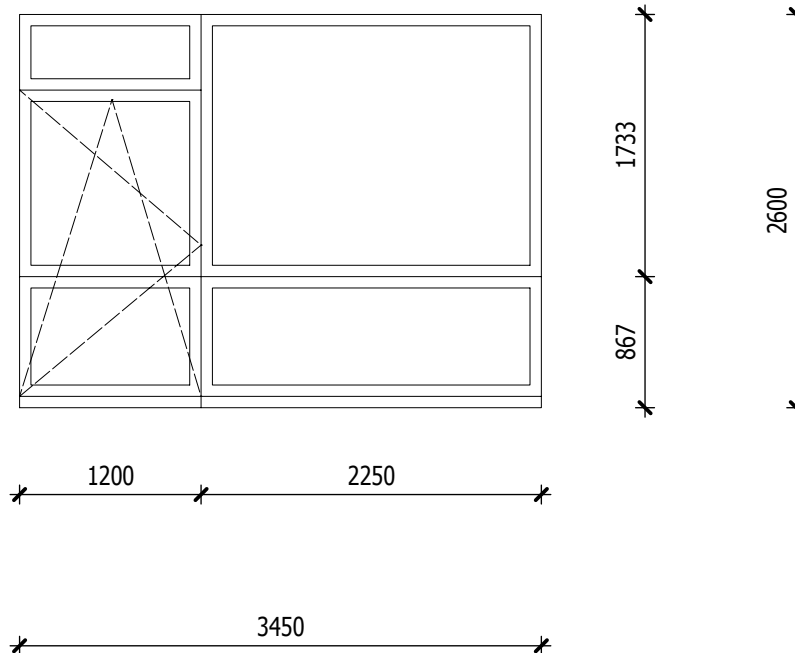
Vasalat:

-

Kiegészítő:

-

NÉZET
M= 1:50

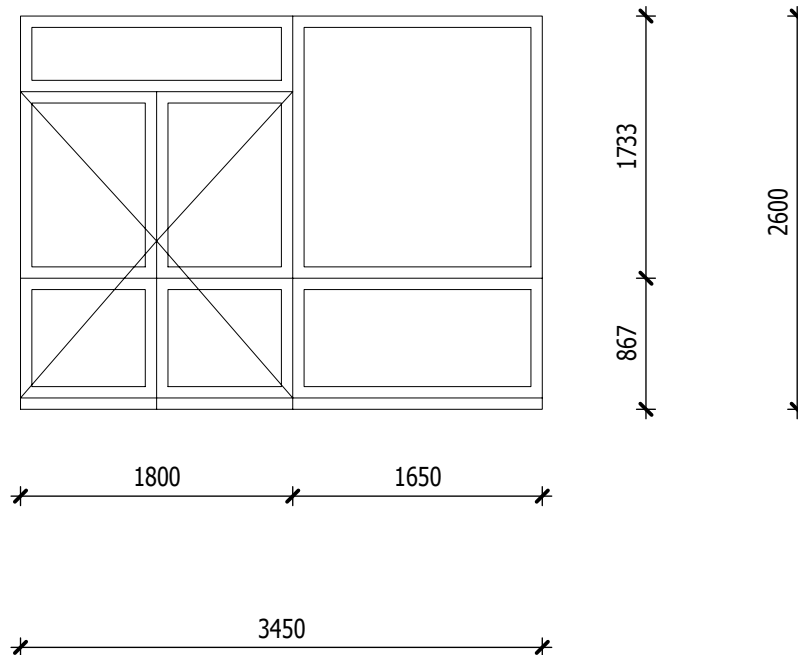


A méretek vakolat nélküli falméreteket jelölnek.
A méretek és darabszámok gyártás előtt a helyszínen ellenőrizendők!

Konszignációs jel: AB-05	Megnevezés: -	Méret (szélesség/magasság): 345 x 260 cm				
Nyitásirányok darabszámai:	Nyíló	Bukó	Bukó-nyíló	Szekcionált kapu	Fix	Összesen:
Balos:	-	-	-	-	-	-
Jobbos:	-	-	-	-	-	-
Összesen:	-	-	-	-	-	1 db

Fogadó szerkezet:	-
KÖVETELMÉNYEK	
Hőátbocsátás (k):	-
Hanggátlás (Rw'):	-
Légzárás:	-
Vízzárás:	-
Tűzgátlás:	-
ALKALMAZOTT TÍPUS:	-
TOK	
Típusa:	-
Felületképzése, színe:	-
LAP	
Típusa:	-
Felületképzése, színe:	-
Üvegezése (belülről):	-
TARTOZÉKOK	
Párkány és könyöklő:	-
Kilincs:	-
Küszöb:	-
Zár:	-
Vasalat:	-
Kiegészítő:	-

NÉZET
M= 1:50



A méretek vakolat nélküli falméreteket jelölnek.
A méretek és darabszámok gyártás előtt a helyszínen ellenőrizendők!

Konszignáció
külső nyílászáróhoz

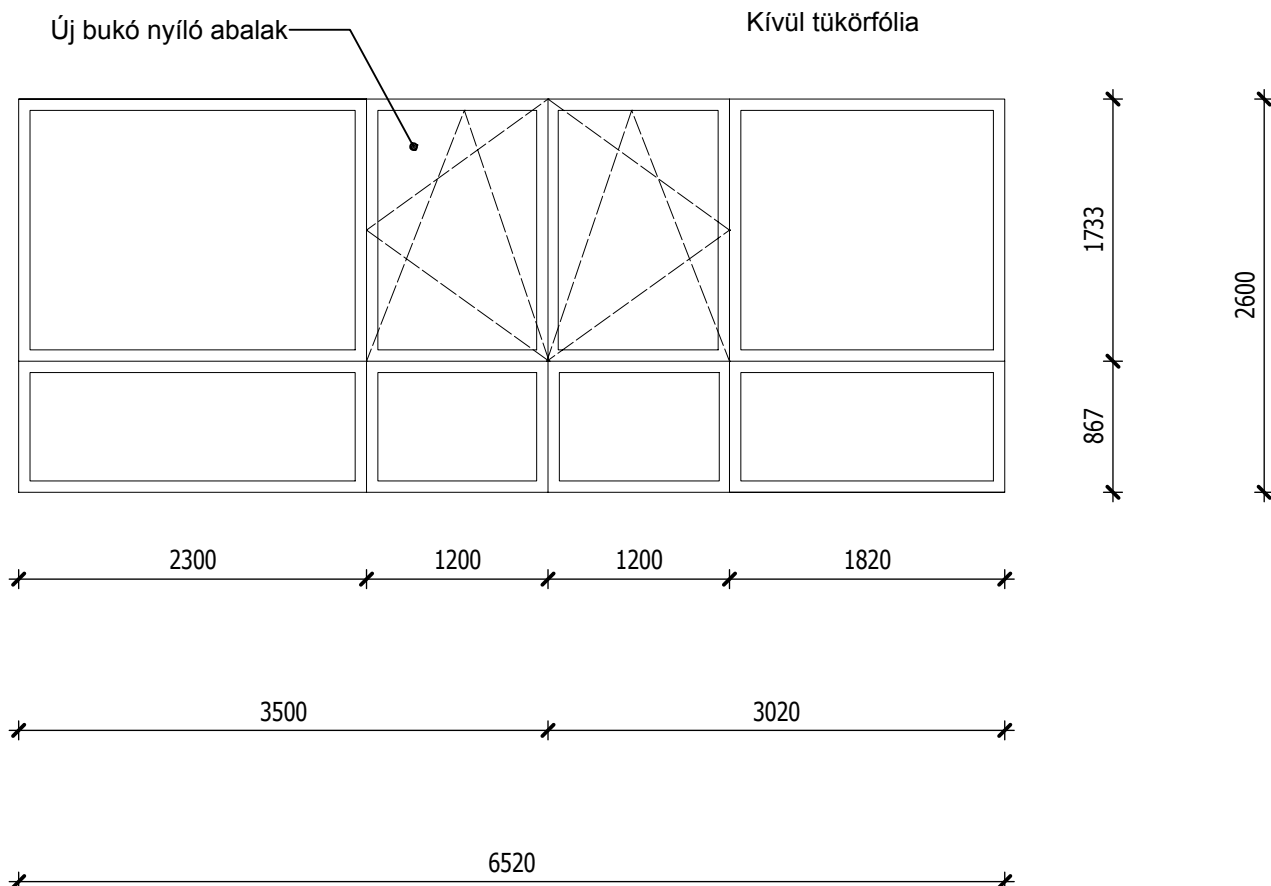
-
-
-

Konszignációs jel: AB-06	Megnevezés:	Méret (szélesség/magasság): 690 x 260 cm				
Nyításiirányok darabszámai:	Nyíló	Bukó	Bukó-nyíló	Szekcionált kapu	Fix	Összesen:
Balos:	-	-	-	-	-	-
Jobbos:	-	-	-	-	-	-
Összesen:	-	-	-	-	-	1 db

Fogadó szerkezet:	-
KÖVETELMÉNYEK	
Hőátbocsátás (k):	-
Hanggátlás (Rw'):	-
Légzárás:	-
Vízzárás:	-
Tűzgátlás:	-
ALKALMAZOTT TÍPUS:	-
TOK	
Típusa:	-
Felületképzése, színe:	-
LAP	
Típusa:	-
Felületképzése, színe:	-
Üvegezése (belülről):	-
TARTOZÉKOK	
Párkány és könyöklő:	-
Kilincs:	-
Küszöb:	-
Zár:	-
Vasalat:	-
Kiegészítő:	-

NÉZET

M= 1:50



A méretek vakolat nélküli falméreteket jelölnek.
A méretek és darabszámok gyártás előtt a helyszínen ellenőrizendők!

Konszignáció
külső nyílászárókhöz

-
-
-

Konszignációs jel:

AB-07

Megnevezés:

Méret (szélesség/magasság):

345 x 260 cm

Nyitásirányok darabszámjai:

Nyíló

Bukó

Bukó-nyíló

Szekcionált kapu

Fix

Összesen:

Balos:

-

-

-

-

-

22 db

Jobbos:

-

-

-

-

-

22 db

Összesen:

-

-

-

-

-

44 db

Fogadó szerkezet:

-

KÖVETELMÉNYEK

Hőátbocsátás (k):

-

Hanggátlás (Rw'):

-

Légzárás:

-

Vízzárás:

-

Tűzgátlás:

-

ALKALMAZOTT TÍPUS:

-

TOK

Típusa:

-

Felületképzése, színe:

-

LAP

Típusa:

-

Felületképzése, színe:

-

Üvegezése (belülről):

-

TARTOZÉKOK

Párkány és könyöklő:

-

Kilincs:

-

Küszöb:

-

Zár:

-

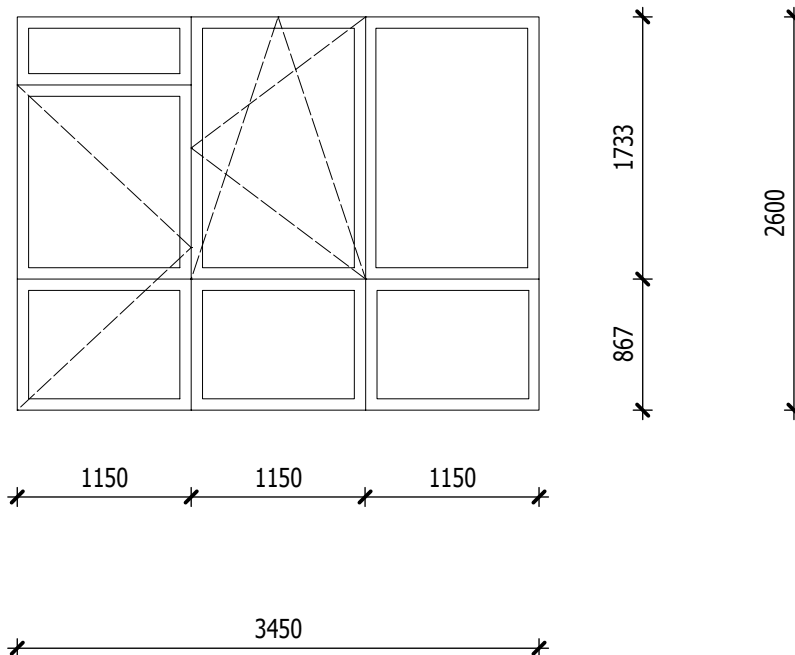
Vasalat:

-

Kiegészítő:

-

NÉZET
M= 1:50



A méretek vakolat nélküli falméreteket jelölnek.

A méretek és darabszámok gyártás előtt a helyszínen ellenőrizendők!

Konszignáció
külső nyílászárókhoz

-
-
-

Konszignációs jel:

AB-08

Megnevezés:

Méret (szélesség/magasság):

690 x 260 cm

Nyitásirányok darabszámai:

Nyíló

Bukó

Bukó-nyíló

Szekcionált kapu

Fix

Összesen:

Balos:

-

-

-

-

-

2 db

Jobbos:

-

-

-

-

-

2 db

Összesen:

-

-

-

-

-

4 db

Fogadó szerkezet:

-

KÖVETELMÉNYEK

Hőátbocsátás (k):

-

Hanggátlás (Rw'):

-

Légzárás:

-

Vízzárás:

-

Tűzgátlás:

-

ALKALMAZOTT TÍPUS:

-

TOK

Típusa:

-

Felületképzése, színe:

-

LAP

Típusa:

-

Felületképzése, színe:

-

Üvegezése (belülről):

-

TARTOZÉKOK

Párkány és könyöklő:

-

Kilincs:

-

Küszöb:

-

Zár:

-

Vasalat:

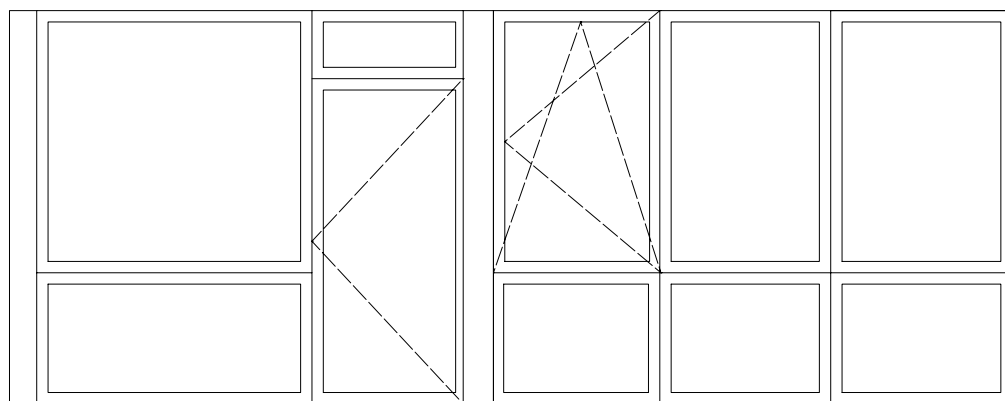
-

Kiegészítő:

-

NÉZET

M= 1:50



2000

1000

200

1100

1130

1200

6630

1733

867

2600

A méretek vakolat nélküli falméreteket jelölnek.

A méretek és darabszámok gyártás előtt a helyszínen ellenőrizendők!

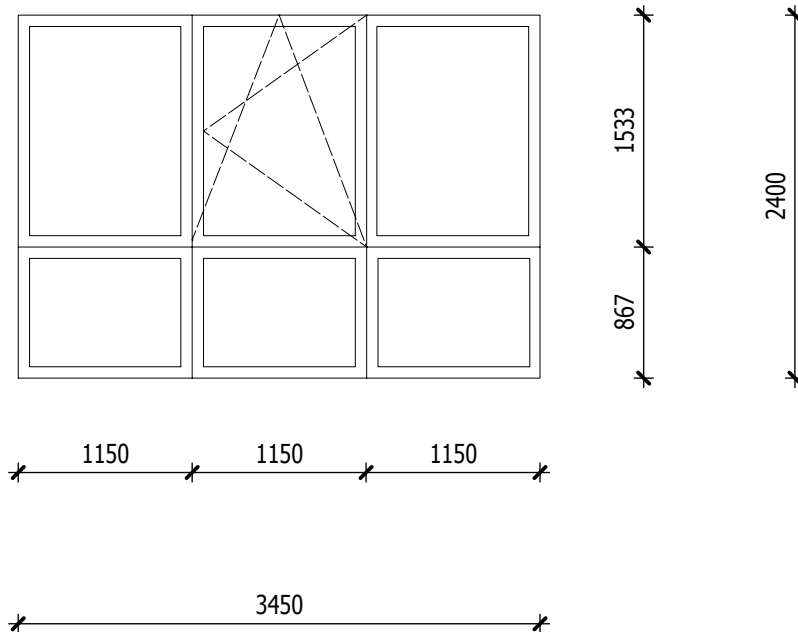
Konszignáció
külső nyílászárókhöz

-
-
-

Konszignációs jel: AB-09	Megnevezés: -	Méret (szélesség/magasság): 345 x 240 cm				
Nyításiirányok darabszámai:	Nyíló	Bukó	Bukó-nyíló	Szekcionált kapu	Fix	Összesen:
Balos:	-	-	-	-	-	-
Jobbos:	-	-	-	-	-	-
Összesen:	-	9 db	-	-	-	9 db

Fogadó szerkezet:	-
KÖVETELMÉNYEK	
Hőátbocsátás (k):	-
Hanggátlás (Rw'):	-
Légzárás:	-
Vízzárás:	-
Tűzgátlás:	-
ALKALMAZOTT TÍPUS:	-
TOK	
Típusa:	-
Felületképzése, színe:	-
LAP	
Típusa:	-
Felületképzése, színe:	-
Üvegezése (belülről):	-
TARTOZÉKOK	
Párkány és könyöklő:	-
Kilincs:	-
Küszöb:	-
Zár:	-
Vasalat:	-
Kiegészítő:	-

NÉZET
M= 1:50



A méretek vakolat nélküli falméreteket jelölnek.
A méretek és darabszámok gyártás előtt a helyszínen ellenőrizendők!

Konszignáció
külső nyílászáróhoz

-
-
-

Konszignációs jel:

AB-10

Megnevezés:

Méret (szélesség/magasság):

345 x 245 cm

Nyítási irányok darabszámai:

Nyíló

Bukó

Bukó-nyíló

Szekcionált kapu

Fix

Összesen:

Balos:

-

-

-

-

-

-

Jobbos:

-

-

-

-

-

-

Összesen:

-

44 db

-

-

-

44 db

Fogadó szerkezet:

-

KÖVETELMÉNYEK

Hőátbocsátás (k):

-

Hanggátlás (Rw'):

-

Légzárás:

-

Vízzárás:

-

Tűzgátlás:

-

ALKALMAZOTT TÍPUS:

-

TOK

Típusa:

-

Felületképzése, színe:

-

LAP

Típusa:

-

Felületképzése, színe:

-

Üvegezése (belülről):

-

TARTOZÉKOK

Párkány és könyöklő:

-

Kilincs:

-

Küszöb:

-

Zár:

-

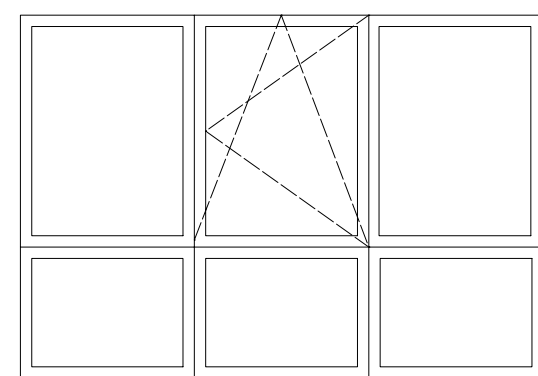
Vasalat:

-

Kiegészítő:

-

NÉZET
M= 1:50



1583
867

2450

1150 1150 1150
3450

A méretek vakolat nélküli falméreteket jelölnek.
A méretek és darabszámok gyártás előtt a helyszínen ellenőrizendők!

Konszignáció
külső nyílászárókhöz

-
-
-

Konszignációs jel:

AB-11

Megnevezés:

Méret (szélesség/magasság):

345 x 260 cm

Nyitásirányok darabszámai:

Nyíló

Bukó

Bukó-nyíló

Szekcionált kapu

Fix

Összesen:

Balos:

-

-

-

-

-

-

Jobbos:

-

-

-

-

-

-

Összesen:

-

-

-

-

-

1 db

Fogadó szerkezet:

-

KÖVETELMÉNYEK

Hőátbocsátás (k):

-

Hanggátlás (Rw'):

-

Légzárás:

-

Vízzárás:

-

Tűzgátlás:

-

ALKALMAZOTT TÍPUS:

-

TOK

Típusa:

-

Felületképzése, színe:

-

LAP

Típusa:

-

Felületképzése, színe:

-

Üvegezése (belülről):

-

TARTOZÉKOK

Párkány és könyöklő:

-

Kilincs:

-

Küszöb:

-

Zár:

-

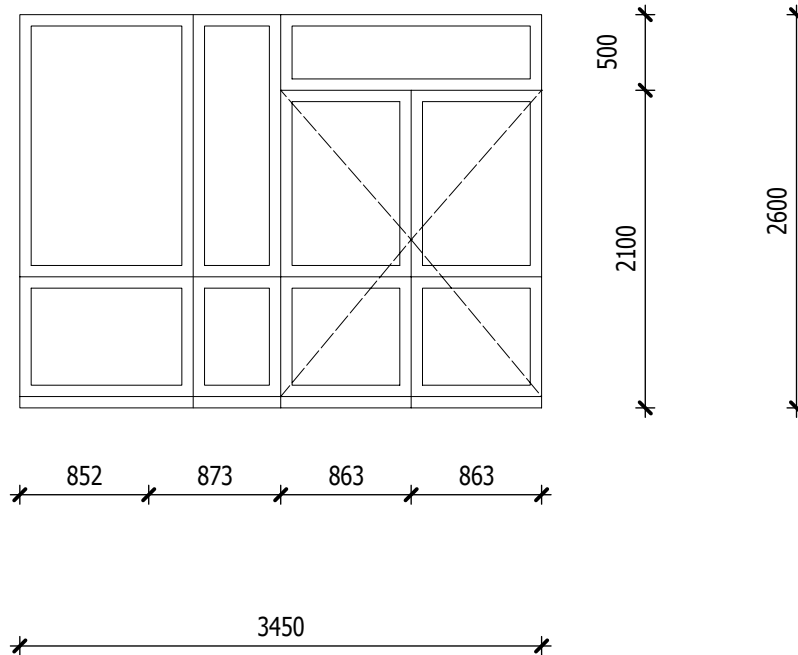
Vasalat:

-

Kiegészítő:

-

NÉZET
M= 1:50



A méretek vakolat nélküli falméreteket jelölnek.

A méretek és darabszámok gyártás előtt a helyszínen ellenőrizendő!

Konszignáció
külső nyílászárókhöz

-
-
-

Konszignációs jel:

AB-12

Megnevezés:

Méret (szélesség/magasság):

305 x 260 cm

Nyitásirányok darabszámai:

Nyíló

Bukó

Bukó-nyíló

Szekcionált kapu

Fix

Összesen:

Balos:

-

-

-

-

-

-

Jobbos:

-

-

-

-

-

-

Összesen:

-

2 db

-

-

-

2 db

Fogadó szerkezet:

-

KÖVETELMÉNYEK

Hőátbocsátás (k):

-

Hanggátlás (Rw'):

-

Légzárás:

-

Vízzárás:

-

Tűzgátlás:

-

ALKALMAZOTT TÍPUS:

-

TOK

Típusa:

-

Felületképzése, színe:

-

LAP

Típusa:

-

Felületképzése, színe:

-

Üvegezése (belülről):

-

TARTOZÉKOK

Párkány és könyöklő:

-

Kilincs:

-

Küszöb:

-

Zár:

-

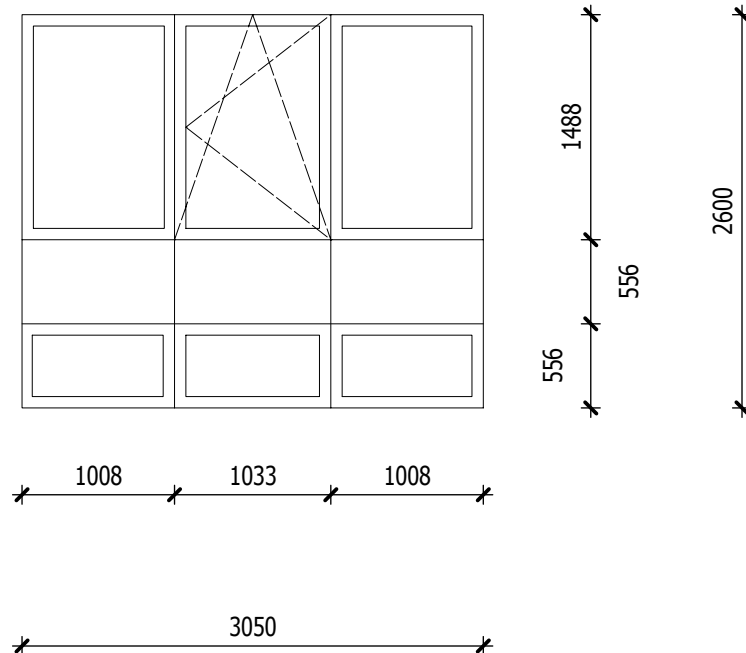
Vasalat:

-

Kiegészítő:

-

NÉZET
M= 1:50



A méretek vakolat nélküli falméreteket jelölnek.

A méretek és darabszámok gyártás előtt a helyszínen ellenőrizendők!

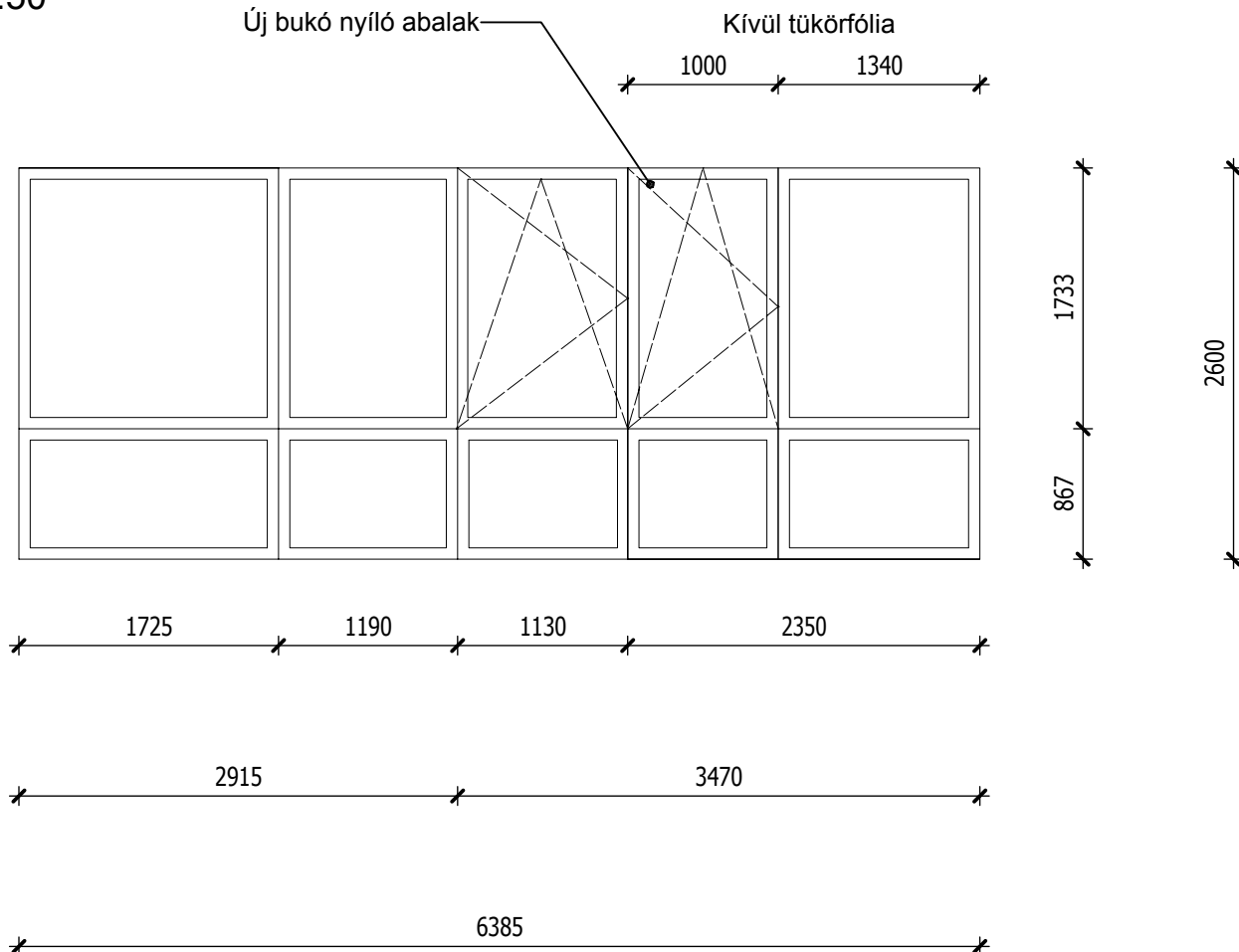
Konszignáció
külső nyílászárókhoz

-
-
-

Konszignációs jel: AB-13	Megnevezés:	Méret (szélesség/magasság): 690 x 260 cm				
Nyításiirányok darabszámai:	Nyíló	Bukó	Bukó-nyíló	Szekcionált kapu	Fix	Összesen:
Balos:	-	-	-	-	-	-
Jobbos:	-	-	-	-	-	-
Összesen:	-	-	-	-	-	1 db

Fogadó szerkezet:	-
KÖVETELMÉNYEK	
Hőátbocsátás (k):	-
Hanggátlás (Rw'):	-
Légzárás:	-
Vízzárás:	-
Tűzgátlás:	-
ALKALMAZOTT TÍPUS:	-
TOK	
Típusa:	-
Felületképzése, színe:	-
LAP	
Típusa:	-
Felületképzése, színe:	-
Üvegezése (belülről):	-
TARTOZÉKOK	
Párkány és könyöklő:	-
Kilincs:	-
Küszöb:	-
Zár:	-
Vasalat:	-
Kiegészítő:	-

NÉZET
M= 1:50



A méretek vakolat nélküli falméreteket jelölnek.
A méretek és darabszámok gyártás előtt a helyszínen ellenőrizendők!

Konszignációs jel:

AB-14

Megnevezés:

Méret (szélesség/magasság):

180 x 90 cm

Nyitásirányok darabszámai:

Nyíló

Bukó

Bukó-nyíló

Szekcionált kapu

Fix

Összesen:

Balos:

-

-

-

-

-

-

Jobbos:

-

-

-

-

-

-

Összesen:

-

-

-

-

-

3 db

Fogadó szerkezet:

-

KÖVETELMÉNYEK

Hőátbocsátás (k):

-

Hanggátlás (Rw'):

-

Légzárás:

-

Vízzárás:

-

Tűzgátlás:

-

ALKALMAZOTT TÍPUS:

-

TOK

Típusa:

-

Felületképzése, színe:

-

LAP

Típusa:

-

Felületképzése, színe:

-

Üvegezése (belülről):

-

TARTOZÉKOK

Párkány és könyöklő:

-

Kilincs:

-

Küszöb:

-

Zár:

-

Vasalat:

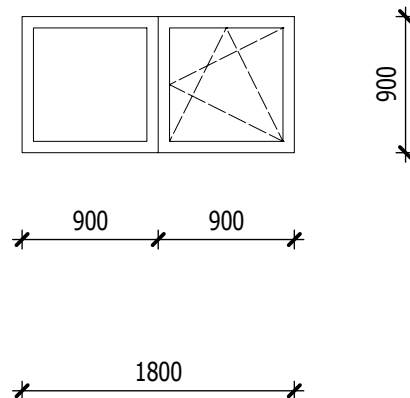
-

Kiegészítő:

-

NÉZET

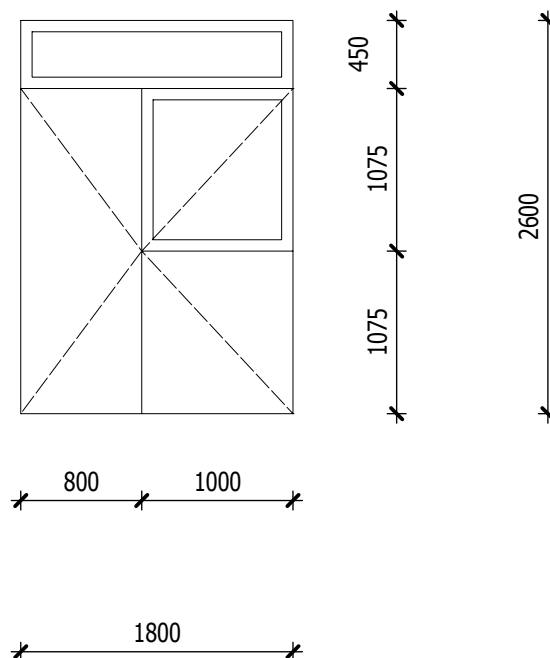
M= 1:50



Konszignációs jel: AJ-01	Megnevezés: -	Méret (szélesség/magasság): 180 x 260 cm				
Nyitásirányok darabszámai:	Nyíló	Bukó	Bukó-nyíló	Szekcionált kapu	Fix	Összesen:
Balos:	-	-	-	-	-	-
Jobbos:	-	-	-	-	-	-
Összesen:	-	-	-	-	-	1 db

Fogadó szerkezet:	-
KÖVETELMÉNYEK	
Hőátbocsátás (k):	-
Hanggátlás (Rw'):	-
Légzárás:	-
Vízzárás:	-
Tűzgátlás:	-
ALKALMAZOTT TÍPUS:	-
TOK	
Típusa:	-
Felületképzése, színe:	-
LAP	
Típusa:	-
Felületképzése, színe:	-
Üvegezése (belülről):	-
TARTOZÉKOK	
Párkány és könyöklő:	-
Kilincs:	-
Küszöb:	-
Zár:	-
Vasalat:	-
Kiegészítő:	-

NÉZET
M= 1:50

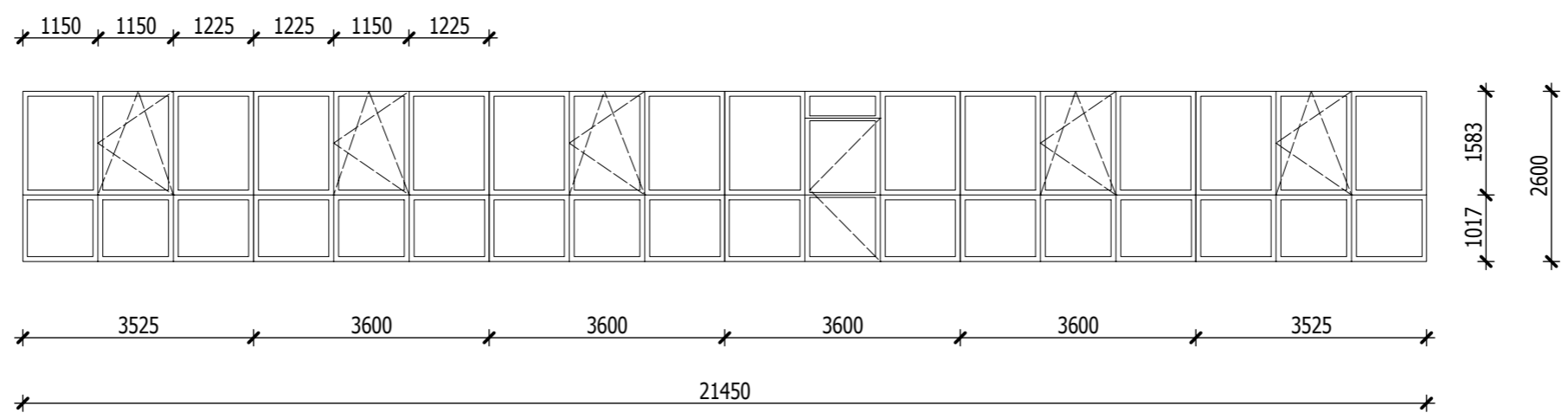


	Konszignáció külső nyílászárókhöz				
--	--------------------------------------	--	--	--	--

Konszignációs jel: ÜP-01	Megnevezés: Portál	Méret (szélesség/magasság): 2145 x 260 cm	Megnevezés: -	Méret (szélesség/magasság): -	Megnevezés: Ajtó	Méret (szélesség/magasság): 115 x 220 cm					
Nyitásirányok darabszámai:	Nyíló	Bukó	Bukó-nyíló	Szekcionált kapu	Fix	Összesen:	Nyitásirányok darabszámai:	Toló:	Összesen:	Nyíló:	Összesen:
Balos:	-	-	-	-	-	-	Balos:	-	-	1 db	-
Jobbos:	-	-	-	-	-	-	Jobbos:	-	-	-	-
Összesen:	-	-	-	-	-	1 db	Összesen:	-	-	1 db	1 db

Fogadó szerkezet:	-	Fogadó szerkezet:	-
KÖVETELMÉNYEK		KÖVETELMÉNYEK	
Hőátbocsátás (k):	-	Hőátbocsátás (k):	-
Hanggátlás (Rw'):	-	Hanggátlás (Rw'):	-
Légzárás:	-	Légzárás:	-
Vízzárás:	-	Vízzárás:	-
Tűzgátlás:	-	Tűzgátlás:	-
ALKALMAZOTT TÍPUS:	-	ALKALMAZOTT TÍPUS:	-
TOK		TOK	
Típusa:	-	Típusa:	-
Felületképzése, színe:	-	Felületképzése, színe:	-
LAP		LAP	
Típusa:	-	Típusa:	-
Üvegezés +2,25m alatt:	-	Üvegezése:	-
Üvegezés +2,25 m felett:	-		
TARTOZÉKOK		TARTOZÉKOK	
Párkány és könyöklő:	-		-
Kilincs:	-		-
Küszöb:	-		-
Zár:	-		-
Kiegészítők:	-		-
Megjegyzés:	-	Kiegészítők:	-

NÉZET
M= 1:100



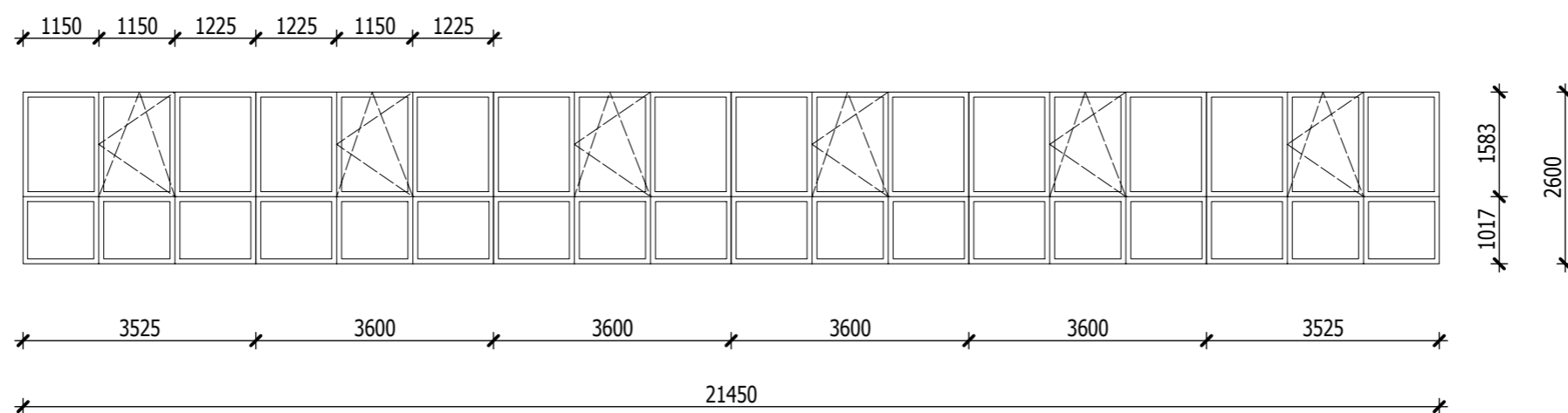
A méretek vakolat nélküli falméreteket jelölnek.
A méretek és darabszámok gyártás előtt a helyszínen ellenőrizendők!

	Konszignáció külső nyílászárókhoz				
--	--------------------------------------	--	--	--	--

Konszignációs jel: ÜP-02	Megnevezés: Portál	Méret (szélesség/magasság): 2145 x 260 cm	Megnevezés: -	Méret (szélesség/magasság): -	Megnevezés: Ajtó	Méret (szélesség/magasság): -					
Nyitásirányok darabszámai:	Nyíló	Bukó	Bukó-nyíló	Szekcionált kapu	Fix	Összesen:	Nyitásirányok darabszámai:	Toló:	Összesen:	Nyíló:	Összesen:
Balos:	-	-	-	-	-	-	Balos:	-	-	-	-
Jobbos:	-	-	-	-	-	-	Jobbos:	-	-	-	-
Összesen:	-	-	-	-	-	1 db	Összesen:	-	-	-	-

Fogadó szerkezet:	-	Fogadó szerkezet:	-
KÖVETELMÉNYEK		KÖVETELMÉNYEK	
Hőátbocsátás (k):	-	Hőátbocsátás (k):	-
Hanggátlás (Rw'):	-	Hanggátlás (Rw'):	-
Légzárás:	-	Légzárás:	-
Vízzárás:	-	Vízzárás:	-
Tűzgátlás:	-	Tűzgátlás:	-
ALKALMAZOTT TÍPUS:	-	ALKALMAZOTT TÍPUS:	-
TOK		TOK	
Típusa:	-	Típusa:	-
Felületképzése, színe:	-	Felületképzése, színe:	-
LAP		LAP	
Típusa:	-	Típusa:	-
Üvegezés +2,25m alatt:	-	Üvegezése:	-
Üvegezés +2,25 m felett:	-		
TARTOZÉKOK		TARTOZÉKOK	
Párkány és könyöklő:	-		-
Kilincs:	-		-
Küszöb:	-		-
Zár:	-		-
Kiegészítők:	-		-
Megjegyzés:	-	Kiegészítők:	-

NÉZET
M= 1:100



A méretek vakolat nélküli falméreteket jelölnek.
A méretek és darabszámok gyártás előtt a helyszínen ellenőrizendők!