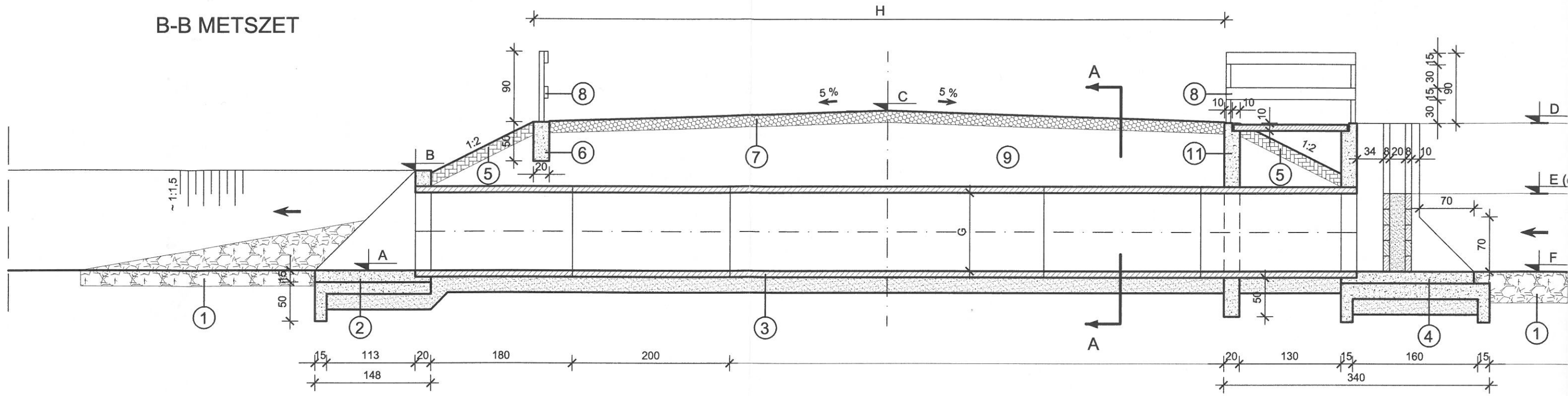
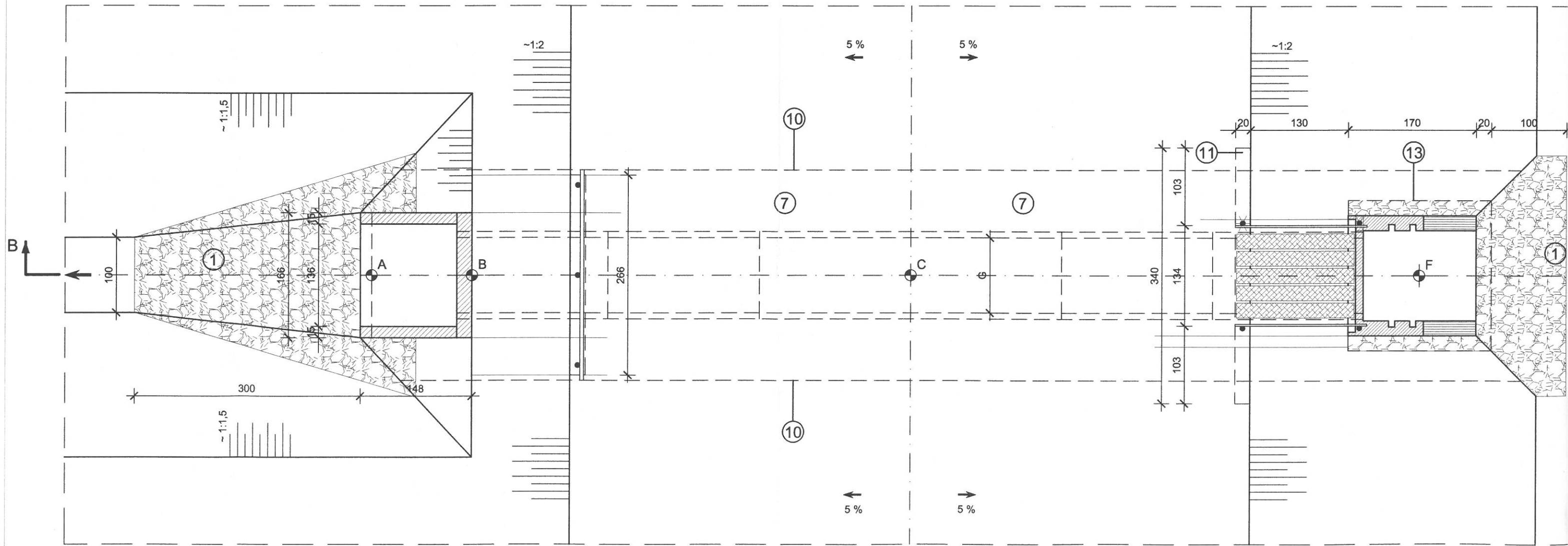


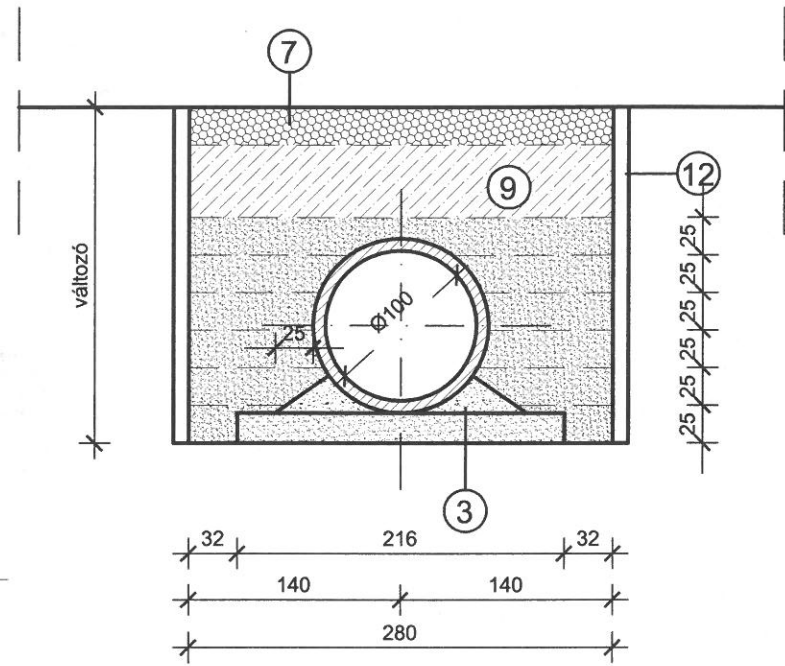
# B-B METSZET



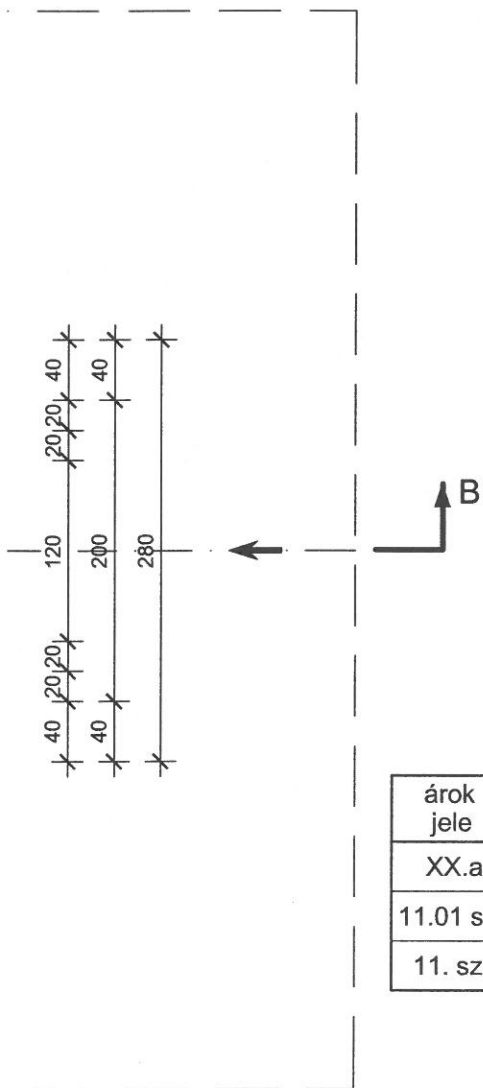
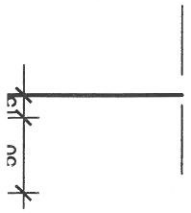
# FELÜLNÉZET



## A-A METSZET



sz)



árok jele	szelv. szám	"A" (mBf)	"B" (mBf)	"C" (mBf)	"D" (mBf)	"E" (mBf)	"F" (mBf)	"G" (cm)	"H" (m)	elzárás
XX.a.	1+704	97,08	98,36	99,00	99,00	98,10	97,10	Ø100	10,0	fa betétpallók
11.01 sz.	0+228	97,16	98,44	98,72	99,08	97,90	97,16	Ø100	12,0	fa betétpallók
11. sz.	1+052	96,92	98,20	98,80	98,84	98,00	96,94	Ø100	10,0	fa betétpallók

- tervezett vízépítési kőszórás, fagyálló min. 20 kg-os egyedsúlyú kőből, terfil szöveten 30 cm-es vastagságban
- tervezett 20 cm vtg.-ú trg80%-ra tömörített zúzottkő ágyazat terfil szöveten tervezett 15 cm vtg-ú C 20-12/FN betonágyazat 2Ø10 15\*15 cm hálósával előregyártott csővég lezárás
- tervezett trg80%-ra tömörített zúzottkő ágyazat terfil ágyazaton Ø100 vb. cső, tokos-gumigyűrűs illesztéssel kítámasztó C 16-12/FN betonékkal
- tervezett 20 cm vtg.-ú Trg85 %-ra tömörített zúzottkő ágyazat terfil szöveten tervezett 20 cm vtg-ú C 20-12/FN betonágyazat 2Ø10 15\*15 cm hálósával előregyártott vb. zsilipakna, kétsoros elzárással, Ø100 csőtaghoz illeszkedően C30/37 betonminőség
- tervezett , rendezett és füvesített felület 4 dkg/m<sup>2</sup> fűmagkeverékkel
- tervezett C 20-12/FN alátámasztó betontömb, Ø10 15\*15 cm függőleges hálósával
- tervezett 30 cm vtg.-ú tömörített zúzottkő útstabilizáció, teljes szélességben 10 cm Z 40 / 65 cm 20 cm Z 80 / 100 terfil szöveten 200 KN/m<sup>2</sup> Trg 90 %-ra tömörítve
- tervezett életvédelmi korlát Ø80 / 4 mm horganyzott , felületkezelt acélső oszlop, befalazó karmokkal rögzítve 10\*3 cm km-i méretű felületkezelt fenyő fűrészárú korlát, oszlophoz kapupánt csavarral rögzítve 20\*8 cm méretű bejáró pallók
- tervezett földvisszatöltés 25-30 cm-es rétegekben, humuszmentes talajból, rétegenként tömörítve Trg 85%-ra, csőtag mellett szemcsés talajjal
- tervezett munkaárok széle
- tervezett C 20-12/FN szivárgást gátló fal és alátámasztó betontömb, Ø10 15\*15 cm függőleges hálósával
- tervezett zártsorú dúcolat
- tervezett zománcozott lapvízmerce

Jelen tervdokumentációt az 1999. évi LXXVI. Törvény értelmében szerzői jogvédelem gátolja. A tervdokumentációt a VIZITERV ALBA Kft. szellemi terméke. A tervek és a változatok szerinti célra lehet felhasználni. Annak továbbtervezése, módosítása, teljes egészében vagy részleteiben történő másolása, közzététele - bármilyen formában - csak a tervezők előzetes írásbeli engedélyének birtokában lehetséges. A tervdokumentáció kivételére nem jogosít, és kivételére nem használható fel!

A terven feltüntetett magasságok a Balti alapsíkra vonatkoznak!

<b>VIZITERV</b> ALBA KFT 8000 Székesfehérvár, Tolnai u. 1.		Honlap: www.vizitervalba.hu E-mail: viziterv.alba@t-online.hu Tel./Fax: /22/ 310-544	MARTON SZAKÉRTŐ IRODA KFT. ISO 9001
MEGBÍZÓ: Duna-Ipoly Nemzeti Park Igazgatóság (2509 Esztergom, Strázsa hegy)			
MUNKA TÁRGYA:		TERVSZÁM:	
Táborfalvai Lő- és Gyakorlótér vízpótlása		237	
MUNKARÉSZ:		MRSZ:	
Kiviteli terv			
RAJZ TÁRGYA:		RAJZSZÁM:	
Zsilipes műtárgyak építési terve		5.1	
FELELŐS TERVEZŐ Kolossváry Gábor VZ-TEL.-TER.-VKG 07-0225	TERVEZŐ Kaszas Gábor VZ-TEL.-TER.-VKG 07-0335	ELLENŐR Kocsis Katalin VZ-TEL.-TER.-VKG 07-0753	MÉRETARÁNY: M=1:50 KELT: 2015. 05.