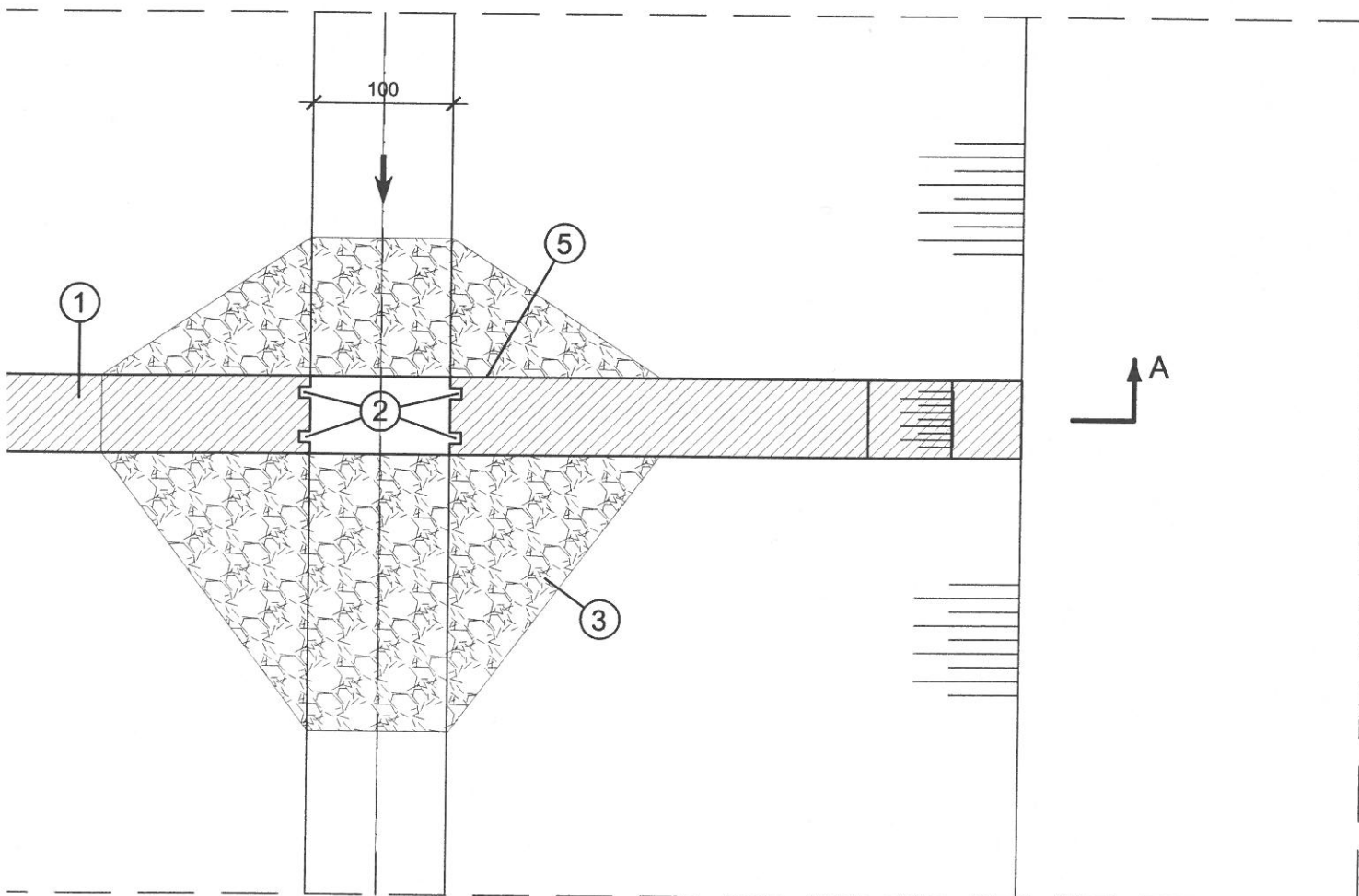
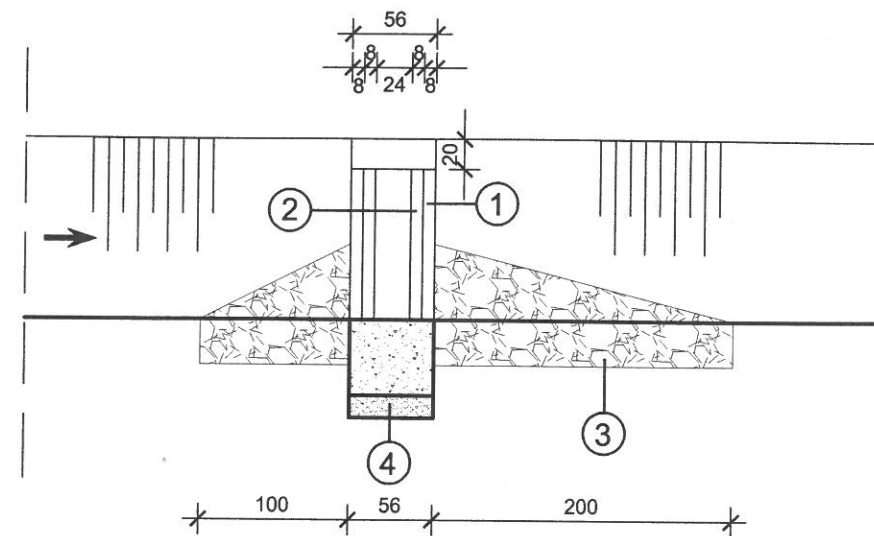


FELÜLNÉZET



B-B METSZET



1. tervezett C 24-12/FN vb. tiltó fal, Ø10 15*15 cm függőleges hálóvasalással
2. tervezett U-80 szögvasbetéttel bélelt horony, befalazó tappancsokkal
3. tervezett vízepítési kőszórás, fagyálló min. 20 kg-os egyedsúlyú kőből, terfil szöveten 30 cm-es vastagságban
4. tervezett 15 cm vtg.-ú trg85 %-ra tömörített zúzottkő ágyazat terfil szöveten
5. tervezett zománcozott lapvízmerce, keményfa ágyazatra csavarozva

árok jele	szelv. szám	"A" (mBf)	"B" (mBf)	"C" (mBf)	"L" (m)	elzárás
1. sz.	2+142	99,00	97,80	98,80	11,20	fa betétpallók
1. sz.	2+557	99,17	97,92	99,30	10,20	fa betétpallók
1. sz.	3+036	99,63	98,60	99,45	11,00	fa betétpallók
1. sz.	3+551	99,98	98,96	99,80	9,50	fa betétpallók
11. sz.	1+582	98,45	96,94	98,25	15,80	fa betétpallók
11. sz.	2+400	98,55	97,23	98,45	12,00	fa betétpallók
11. sz.	2+972	99,05	97,45	98,90	16,00	fa betétpallók
11. sz.	3+421	99,60	98,21	99,30	14,00	fa betétpallók
11. 1. sz.	0+010	98,21	96,80	97,70	10,60	fa betétpallók
11. 2. sz.	0+005	98,40	96,70	98,10	13,00	fa betétpallók

Jelen tervdokumentáció az 1999. évi LXXVI. Törvény értelmében szerzői jogvédelem alatt áll.
 A tervdokumentáció a VIZITERV ALBA Kft. szellemi terméke. A terveket csak a vállalkozás szerinti célok felhozatalára lehet használni.
 Annak továbbtervezése, módosítása, teljes egészében vagy részleteiben történő másolása, közzététel - bármilyen formában - csak a tervező előzetes írásbeli engedélyének birtokában lehetséges.
 A tervdokumentáció kivételére nem jogosít, és kivételére nem használható fel!

A terven feltüntetett magasságok a Balti alapsíkra vonatkoznak!

		Honlap: www.vizitervalba.hu E-mail: viziter.alba@t-online.hu Tel./Fax: /22/ 310-544			
MEGBÍZÓ: Duna-Ipoly Nemzeti Park Igazgatóság (2509 Esztergom, Strázsa hegy)					
MUNKA TÁRGYA: Táborfalvai Lő- és Gyakorlótér vízpótlása				TERVSZÁM: 237	
MUNKARÉSZ: Kiviteli terv				MRSZ:	
RAJZ TÁRGYA: Tiltós műtárgyak építési terve				RAJZSZÁM: 5.3	
FELELŐS TERVEZŐ Kolossváry Gáborné VZ-TEL, -TER, -VKG 07-0223		TERVEZŐ Kaszab Gábor VZ-TEL, -TER, -VKG 07-0235		ELLENŐR Kocsis Katalin VZ-TEL, -TER, -VKG 07-0753	
MÉRETARÁNY: M=1:50				KELT: 2015. 05.	