

Megbízó:



HM Védelemgazdasági Hivatal

H-1135 Budapest,
Lehel u. 35-37.

Helyszín cím:



HM Egészségügyi Központ - Honvédkórház
Szanatórium utcai telephely

H-1121 Budapest, XII. ker. Szanatórium u. 2/a.
Hrsz.: 10886/44

Megnevezés:

VÁZLATTERV - "ÚJ" ÉPÜLET
NYÍLÁSZÁRÓ KONSZIGNÁCIÓ

Lépték:

1:100

Módosítás:

0

Dátum:

2017.02.08.

Rajzszám:

É-13

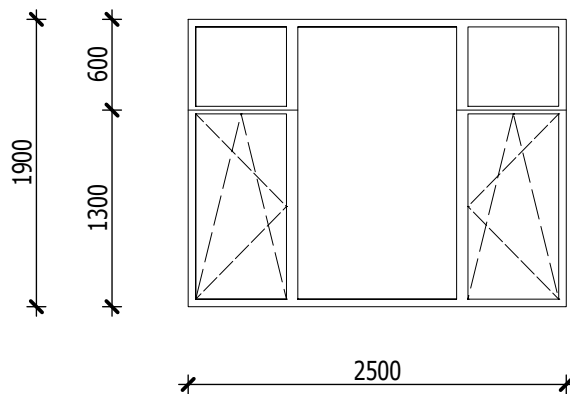
Konszignáció
külső nyílászárókhöz

-
-
-

Konszignációs jel: AB-01	Megnevezés:	Méret (szélesség/magasság): 250 x 190 cm				
Nyításiirányok darabszámai:	Nyíló	Bukó	Bukó-nyíló	Szekcionált kapu	Fix	Összesen:
Balos:	-	-	-	-	-	-
Jobbos:	-	-	-	-	-	-
Összesen:	-	-	-	-	-	16 db

Fogadó szerkezet:	-
KÖVETELMÉNYEK	
Hőátbocsátás (k):	-
Hanggátlás (Rw'):	-
Légzárás:	-
Vízzárás:	-
Tűzgátlás:	-
ALKALMAZOTT TÍPUS:	-
TOK	
Típusa:	-
Felületképzése, színe:	-
LAP	
Típusa:	-
Felületképzése, színe:	-
Üvegezése (belülről):	-
TARTOZÉKOK	
Párkány és könyöklő:	-
Kilincs:	-
Küszöb:	-
Zár:	-
Vasalat:	-
Kiegészítő:	-

NÉZET
M= 1:50

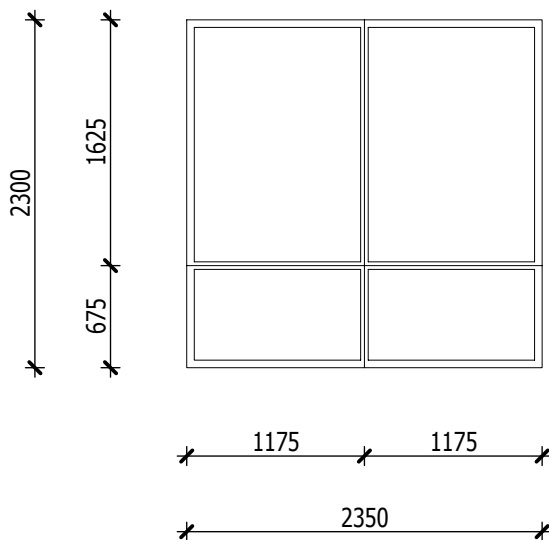


A méretek vakolat nélküli falméreteket jelölnek.
A méretek és darabszámok gyártás előtt a helyszínen ellenőrizendő!

Konszignációs jel: AB-02	Megnevezés:	Méret (szélesség/magasság): 235 x 230 cm				
Nyításiirányok darabszámai:	Nyíló	Bukó	Bukó-nyíló	Szekcionált kapu	Fix	Összesen:
Balos:	-	-	-	-	-	-
Jobbos:	-	-	-	-	-	-
Összesen:	-	-	-	-	-	2 db

Fogadó szerkezet:	-
KÖVETELMÉNYEK	
Hőátbocsátás (k):	-
Hanggátlás (Rw'):	-
Légzárás:	-
Vízzárás:	-
Tűzgátlás:	-
ALKALMAZOTT TÍPUS:	-
TOK	
Típusa:	-
Felületképzése, színe:	-
LAP	
Típusa:	-
Felületképzése, színe:	-
Üvegezése (belülről):	-
TARTOZÉKOK	
Párkány és könyöklő:	-
Kilincs:	-
Küszöb:	-
Zár:	-
Vasalat:	-
Kiegészítő:	-

NÉZET
M= 1:50



Konszignáció
külső nyílászáróhoz

-
-
-

Konszignációs jel:

AB-03/1

Megnevezés:

Méret (szélesség/magasság):

205 x 100 cm

Nyitásirányok darabszámai:

Nyíló

Bukó

Bukó-nyíló

Szekcionált kapu

Fix

Összesen:

Balos:

-

-

-

-

-

-

Jobbos:

-

-

-

-

-

-

Összesen:

-

-

-

-

-

6 db

Fogadó szerkezet:

-

KÖVETELMÉNYEK

Hőátbocsátás (k):

-

Hanggátlás (Rw'):

-

Légzárás:

-

Vízzárás:

-

Tűzgátlás:

-

ALKALMAZOTT TÍPUS:

-

TOK

Típusa:

-

Felületképzése, színe:

-

LAP

Típusa:

-

Felületképzése, színe:

-

Üvegezése (belülről):

-

TARTOZÉKOK

Párkány és könyöklő:

-

Kilincs:

-

Küszöb:

-

Zár:

-

Vasalat:

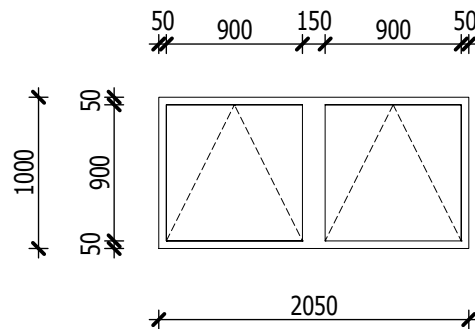
-

Kiegészítő:

-

NÉZET

M= 1:50



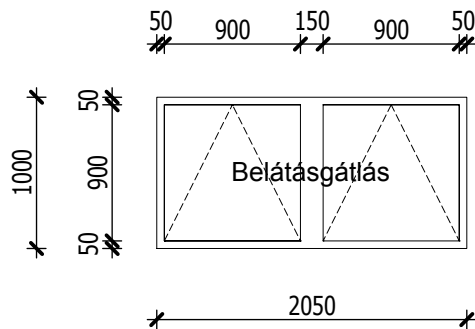
A méretek vakolat nélküli falméreteket jelölnek.

A méretek és darabszámok gyártás előtt a helyszínen ellenőrizendők!

Konszignációs jel: AB-03/2	Megnevezés: -	Méret (szélesség/magasság): 205 x 100 cm				
Nyitásirányok darabszámai:	Nyíló	Bukó	Bukó-nyíló	Szekcionált kapu	Fix	Összesen:
Balos:	-	-	-	-	-	-
Jobbos:	-	-	-	-	-	-
Összesen:	-	-	-	-	-	5 db

Fogadó szerkezet:	-
KÖVETELMÉNYEK	
Hőátbocsátás (k):	-
Hanggátlás (Rw'):	-
Légzárás:	-
Vízzárás:	-
Tűzgátlás:	-
ALKALMAZOTT TÍPUS:	-
TOK	
Típusa:	-
Felületképzése, színe:	-
LAP	
Típusa:	-
Felületképzése, színe:	-
Üvegezése (belülről):	-
TARTOZÉKOK	
Párkány és könyöklő:	-
Kilincs:	-
Küszöb:	-
Zár:	-
Vasalat:	-
Kiegészítő:	-

NÉZET
M= 1:50



Konszignáció
külső nyílászáróhoz

-
-
-

Konszignációs jel:

AB-04

Megnevezés:

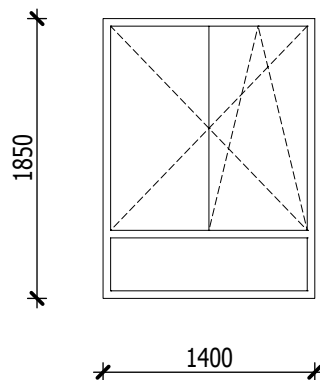
Méret (szélesség/magasság):

140 x 185 cm

Nyítási irányok darabszámai:	Nyíló	Bukó	Bukó-nyíló	Szekcionált kapu	Fix	Összesen:
Balos:	-	-	-	-	-	-
Jobbos:	-	-	-	-	-	-
Összesen:	-	-	-	-	-	10 db

Fogadó szerkezet:	-
KÖVETELMÉNYEK	
Hőátbocsátás (k):	-
Hanggátlás (Rw'):	-
Légzárás:	-
Vízzárás:	-
Tűzgátlás:	-
ALKALMAZOTT TÍPUS:	-
TOK	
Típusa:	-
Felületképzése, színe:	-
LAP	
Típusa:	-
Felületképzése, színe:	-
Üvegezése (belülről):	-
TARTOZÉKOK	
Párkány és könyöklő:	-
Kilincs:	-
Küszöb:	-
Zár:	-
Vasalat:	-
Kiegészítő:	-

NÉZET
M= 1:50



A méretek vakolat nélküli falméreteket jelölnek.
A méretek és darabszámok gyártás előtt a helyszínen ellenőrizendő!

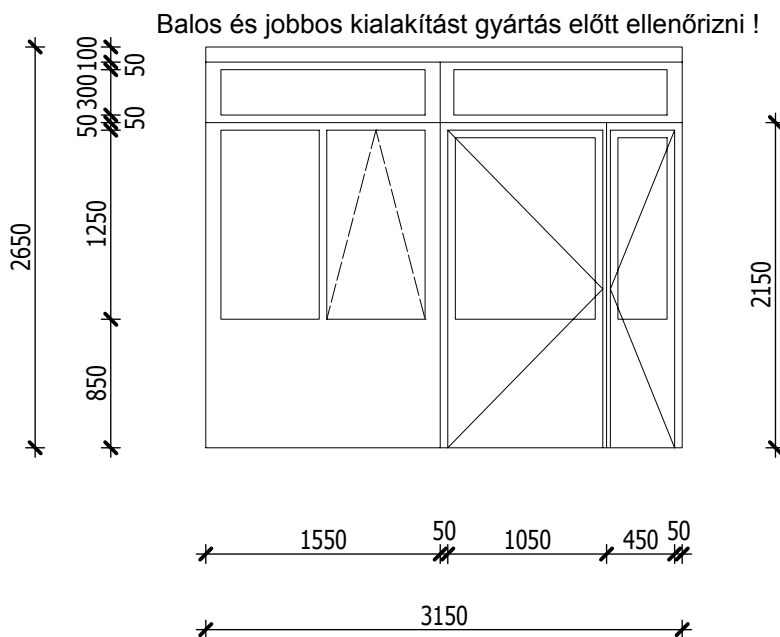
Konszignáció
külső nyílászárókhoz

-
-
-

Konszignációs jel: AB-05	Megnevezés: -	Méret (szélesség/magasság): 315 x 265 cm				
Nyításiirányok darabszámai:	Nyíló	Bukó	Bukó-nyíló	Szekcionált kapu	Fix	Összesen:
Balos:	-	-	-	-	-	-
Jobbos:	-	-	-	-	-	-
Összesen:	-	-	-	-	-	60 db

Fogadó szerkezet:	-
KÖVETELMÉNYEK	
Hőátbocsátás (k):	-
Hanggátlás (Rw'):	-
Légzárás:	-
Vízzárás:	-
Tűzgátlás:	-
ALKALMAZOTT TÍPUS:	-
TOK	
Típusa:	-
Felületképzése, színe:	-
LAP	
Típusa:	-
Felületképzése, színe:	-
Üvegezése (belülről):	-
TARTOZÉKOK	
Párkány és könyöklő:	-
Kilincs:	-
Küszöb:	-
Zár:	-
Vasalat:	-
Kiegészítő:	-

NÉZET
M= 1:50



A méretek vakolat nélküli falméreteket jelölnek.
A méretek és darabszámok gyártás előtt a helyszínen ellenőrizendő!

Konszignáció
külső nyílászáróhoz

-
-
-

Konszignációs jel:

AB-06/1

Megnevezés:

Méret (szélesség/magasság):

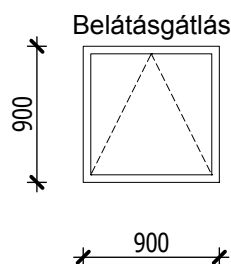
90 x 90 cm

Nyítási irányok darabszámai:	Nyíló	Bukó	Bukó-nyíló	Szekcionált kapu	Fix	Összesen:
Balos:	-	-	-	-	-	-
Jobbos:	-	-	-	-	-	-
Összesen:	-	-	-	-	-	44 db

Fogadó szerkezet:	-
KÖVETELMÉNYEK	
Hőátbocsátás (k):	-
Hanggátlás (Rw'):	-
Légzárás:	-
Vízzárás:	-
Tűzgátlás:	-
ALKALMAZOTT TÍPUS:	-
TOK	
Típusa:	-
Felületképzése, színe:	-
LAP	
Típusa:	-
Felületképzése, színe:	-
Üvegezése (belülről):	-
TARTOZÉKOK	
Párkány és könyöklő:	-
Kilincs:	-
Küszöb:	-
Zár:	-
Vasalat:	-
Kiegészítő:	-

NÉZET

M= 1:50

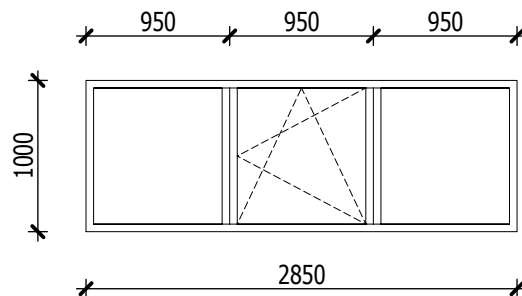


A méretek vakolat nélküli falméreteket jelölnek.
A méretek és darabszámok gyártás előtt a helyszínen ellenőrizendők!

Konszignációs jel: AB-07	Megnevezés: -	Méret (szélesség/magasság): 285 x 100 cm				
Nyításiirányok darabszámai:	Nyíló	Bukó	Bukó-nyíló	Szekcionált kapu	Fix	Összesen:
Balos:	-	-	-	-	-	-
Jobbos:	-	-	-	-	-	-
Összesen:	-	-	-	-	-	5 db

Fogadó szerkezet:	-
KÖVETELMÉNYEK	
Hőátbocsátás (k):	-
Hanggátlás (Rw'):	-
Légzárás:	-
Vízzárás:	-
Tűzgátlás:	-
ALKALMAZOTT TÍPUS:	-
TOK	
Típusa:	-
Felületképzése, színe:	-
LAP	
Típusa:	-
Felületképzése, színe:	-
Üvegezése (belülről):	-
TARTOZÉKOK	
Párkány és könyöklő:	-
Kilincs:	-
Küszöb:	-
Zár:	-
Vasalat:	-
Kiegészítő:	-

NÉZET
M= 1:50



Konszignáció
külső nyílászáróhoz

-
-
-

Konszignációs jel:

AB-08

Megnevezés:

Méret (szélesség/magasság):

150 x 180 cm

Nyitásirányok darabszámai:

Nyíló

Bukó

Bukó-nyíló

Szekcionált kapu

Fix

Összesen:

Balos:

-

-

-

-

-

-

Jobbos:

-

-

-

-

-

-

Összesen:

-

-

-

-

-

51 db

Fogadó szerkezet:

-

KÖVETELMÉNYEK

Hőátbocsátás (k):

-

Hanggátlás (Rw'):

-

Légzárás:

-

Vízzárás:

-

Tűzgátlás:

-

ALKALMAZOTT TÍPUS:

-

TOK

Típusa:

-

Felületképzése, színe:

-

LAP

Típusa:

-

Felületképzése, színe:

-

Üvegezése (belülről):

-

TARTOZÉKOK

Párkány és könyöklő:

-

Kilincs:

-

Küszöb:

-

Zár:

-

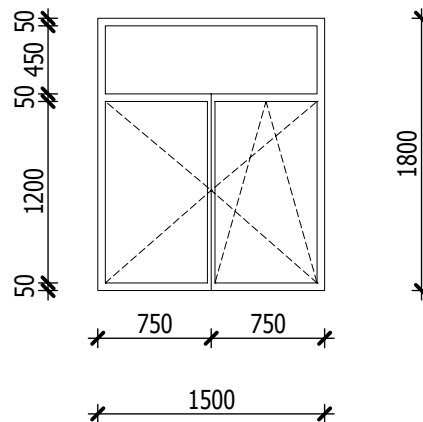
Vasalat:

-

Kiegészítő:

-

NÉZET
M= 1:50



A méretek vakolat nélküli falméreteket jelölnek.
A méretek és darabszámok gyártás előtt a helyszínen ellenőrizendők!

Konszignáció
külső nyílászáróhoz

-
-
-

Konszignációs jel:

AB-09

Megnevezés:

Méret (szélesség/magasság):

100 x 60 cm

Nyitásirányok darabszámai:

Nyíló

Bukó

Bukó-nyíló

Szekcionált kapu

Fix

Összesen:

Balos:

-

-

-

-

-

-

Jobbos:

-

-

-

-

-

-

Összesen:

-

-

-

-

-

2 db

Fogadó szerkezet:

-

KÖVETELMÉNYEK

Hőátbocsátás (k):

-

Hanggátlás (Rw'):

-

Légzárás:

-

Vízzárás:

-

Tűzgátlás:

-

ALKALMAZOTT TÍPUS:

-

TOK

Típusa:

-

Felületképzése, színe:

-

LAP

Típusa:

-

Felületképzése, színe:

-

Üvegezése (belülről):

-

TARTOZÉKOK

Párkány és könyöklő:

-

Kilincs:

-

Küszöb:

-

Zár:

-

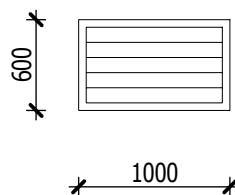
Vasalat:

-

Kiegészítő:

-

NÉZET
M= 1:50



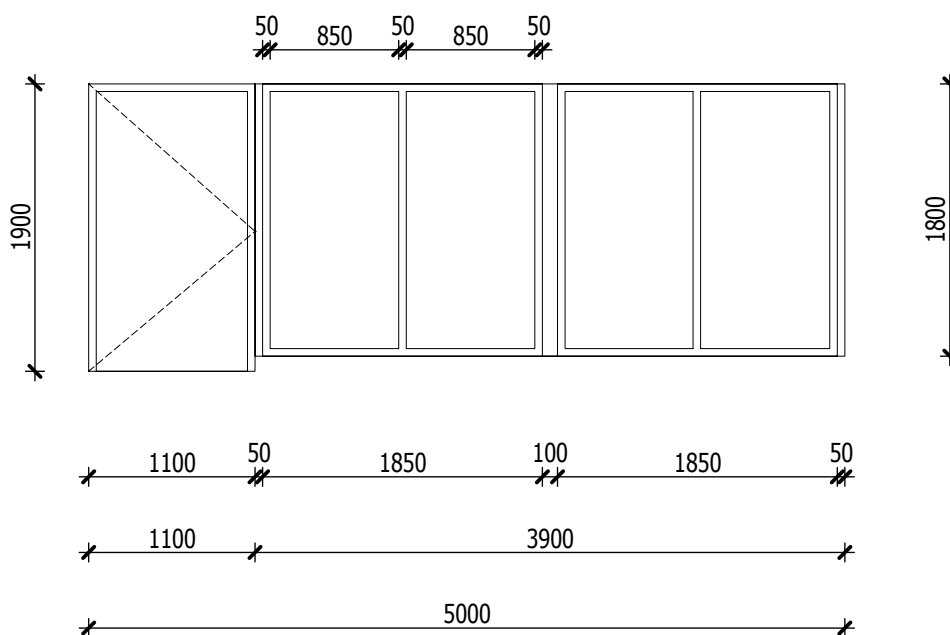
A méretek vakolat nélküli falméreteket jelölnek.

A méretek és darabszámok gyártás előtt a helyszínen ellenőrizendők!

Konszignációs jel: AB-10	Megnevezés: -	Méret (szélesség/magasság): 500 x 190 cm				
Nyitásirányok darabszámai:	Nyíló	Bukó	Bukó-nyíló	Szekcionált kapu	Fix	Összesen:
Balos:	-	-	-	-	-	-
Jobbos:	-	-	-	-	-	-
Összesen:	-	-	-	-	-	1 db

Fogadó szerkezet:	-
KÖVETELMÉNYEK	
Hőátbocsátás (k):	-
Hanggátlás (Rw'):	-
Légzárás:	-
Vízzárás:	-
Tűzgátlás:	-
ALKALMAZOTT TÍPUS:	-
TOK	
Típusa:	-
Felületképzése, színe:	-
LAP	
Típusa:	-
Felületképzése, színe:	-
Üvegezése (belülről):	-
TARTOZÉKOK	
Párkány és könyöklő:	-
Kilincs:	-
Küszöb:	-
Zár:	-
Vasalat:	-
Kiegészítő:	-

NÉZET
M= 1:50



A méretek vakolat nélküli falméreteket jelölnek.
A méretek és darabszámok gyártás előtt a helyszínen ellenőrizendő!

Konszignációs jel:

AB-11

Megnevezés:

Méret (szélesség/magasság):

340 x 180 cm

Nyitásirányok darabszámai:

Nyíló

Bukó

Bukó-nyíló

Szekcionált kapu

Fix

Összesen:

Balos:

-

-

-

-

-

-

Jobbos:

-

-

-

-

-

-

Összesen:

-

-

-

-

-

2 db

Fogadó szerkezet:

-

KÖVETELMÉNYEK

Hőátbocsátás (k):

-

Hanggátlás (Rw'):

-

Légzárás:

-

Vízzárás:

-

Tűzgátlás:

-

ALKALMAZOTT TÍPUS:

-

TOK

Típusa:

-

Felületképzése, színe:

-

LAP

Típusa:

-

Felületképzése, színe:

-

Üvegezése (belülről):

-

TARTOZÉKOK

Párkány és könyöklő:

-

Kilincs:

-

Küszöb:

-

Zár:

-

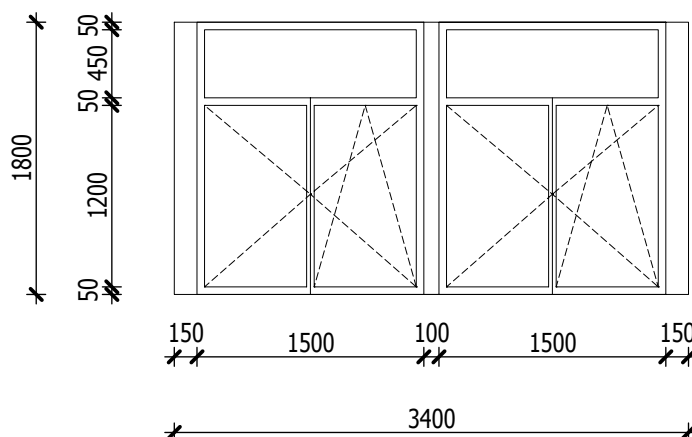
Vasalat:

-

Kiegészítő:

-

NÉZET
M= 1:50



A méretek vakolat nélküli falméreteket jelölnek.

A méretek és darabszámok gyártás előtt a helyszínen ellenőrizendők!

Konszignáció
külső nyílászárókhöz

-
-
-

Konszignációs jel:

AB-12

Megnevezés:

Méret (szélesség/magasság):

210 x 100 cm

Nyítási irányok darabszámai:

Nyíló

Bukó

Bukó-nyíló

Szekcionált kapu

Fix

Összesen:

Balos:

-

-

-

-

-

-

Jobbos:

-

-

-

-

-

-

Összesen:

-

-

-

-

-

1 db

Fogadó szerkezet:

-

KÖVETELMÉNYEK

Hőátbocsátás (k):

-

Hanggátlás (Rw'):

-

Légzárás:

-

Vízzárás:

-

Tűzgátlás:

-

ALKALMAZOTT TÍPUS:

-

TOK

Típusa:

-

Felületképzése, színe:

-

LAP

Típusa:

-

Felületképzése, színe:

-

Üvegezése (belülről):

-

TARTOZÉKOK

Párkány és könyöklő:

-

Kilincs:

-

Küszöb:

-

Zár:

-

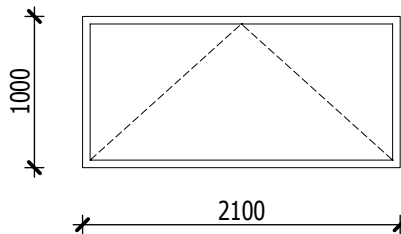
Vasalat:

-

Kiegészítő:

-

NÉZET
M= 1:50



A méretek vakolat nélküli falméreteket jelölnek.
A méretek és darabszámok gyártás előtt a helyszínen ellenőrizendők!

Konszignáció
külső nyílászárókhöz

-
-
-

Konszignációs jel:

AB-13

Megnevezés:

Méret (szélesség/magasság):

110 x 40 cm

Nyitásirányok darabszámai:

Nyíló

Bukó

Bukó-nyíló

Szekcionált kapu

Fix

Összesen:

Balos:

-

-

-

-

-

-

Jobbos:

-

-

-

-

-

-

Összesen:

-

-

-

-

-

2 db

Fogadó szerkezet:

-

KÖVETELMÉNYEK

Hőátbocsátás (k):

-

Hanggátlás (Rw'):

-

Légzárás:

-

Vízzárás:

-

Tűzgátlás:

-

ALKALMAZOTT TÍPUS:

-

TOK

Típusa:

-

Felületképzése, színe:

-

LAP

Típusa:

-

Felületképzése, színe:

-

Üvegezése (belülről):

-

TARTOZÉKOK

Párkány és könyöklő:

-

Kilincs:

-

Küszöb:

-

Zár:

-

Vasalat:

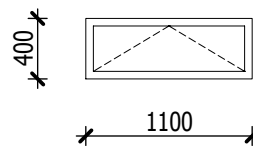
-

Kiegészítő:

-

NÉZET

M= 1:50



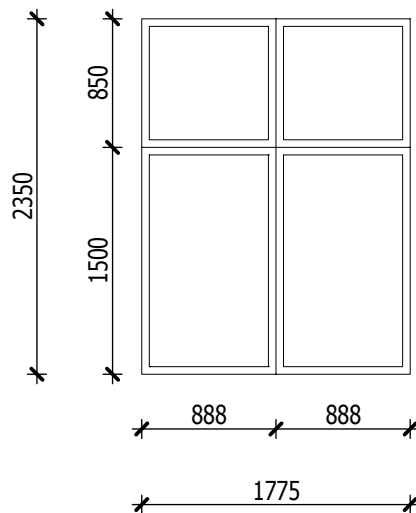
A méretek vakolat nélküli falméreteket jelölnek.

A méretek és darabszámok gyártás előtt a helyszínen ellenőrizendők!

Konszignációs jel: AB-14	Megnevezés:	Méret (szélesség/magasság): 175 x 235 cm				
Nyitásirányok darabszámai:	Nyíló	Bukó	Bukó-nyíló	Szekcionált kapu	Fix	Összesen:
Balos:	-	-	-	-	-	-
Jobbos:	-	-	-	-	-	-
Összesen:	-	-	-	-	-	1 db

Fogadó szerkezet:	-
KÖVETELMÉNYEK	
Hőátbocsátás (k):	-
Hanggátlás (Rw'):	-
Légzárás:	-
Vízzárás:	-
Tűzgátlás:	-
ALKALMAZOTT TÍPUS:	-
TOK	
Típusa:	-
Felületképzése, színe:	-
LAP	
Típusa:	-
Felületképzése, színe:	-
Üvegezése (belülről):	-
TARTOZÉKOK	
Párkány és könyöklő:	-
Kilincs:	-
Küszöb:	-
Zár:	-
Vasalat:	-
Kiegészítő:	-

NÉZET
M= 1:50

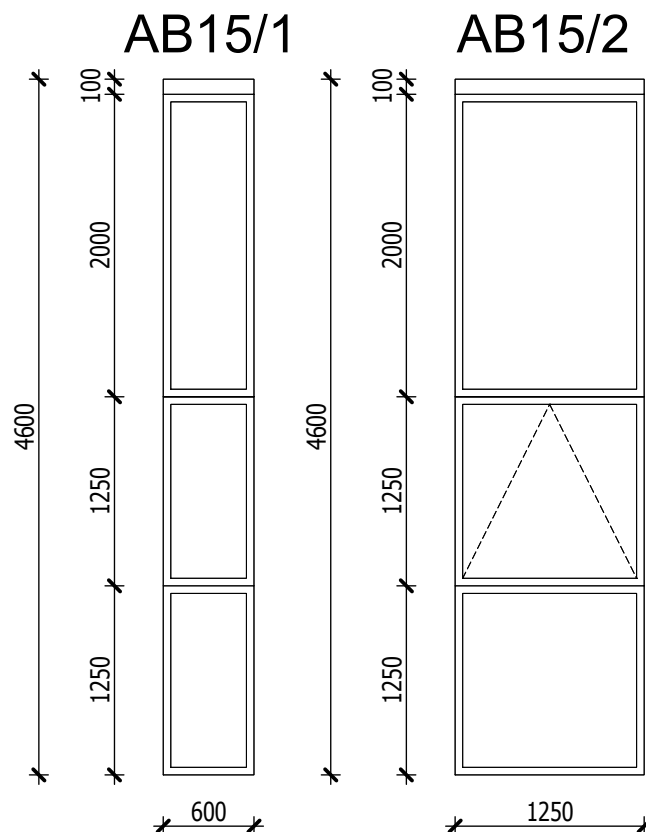


Konszignációs jel: AB-15	Megnevezés:	Méret (szélesség/magasság): 60 x 460 cm 125 x 460 cm				
Nyításiirányok darabszámai:	Nyíló	Bukó	Bukó-nyíló	Szekcionált kapu	Fix	Összesen:
Balos:	-	-	-	-	-	-
Jobbos:	-	-	-	-	-	-
Összesen:	-	-	-	-	-	1-1 db

Fogadó szerkezet:	-
KÖVETELMÉNYEK	
Hőátbocsátás (k):	-
Hanggátlás (Rw'):	-
Légzárás:	-
Vízzárás:	-
Tűzgátlás:	-
ALKALMAZOTT TÍPUS:	-
TOK	
Típusa:	-
Felületképzése, színe:	-
LAP	
Típusa:	-
Felületképzése, színe:	-
Üvegezése (belülről):	-
TARTOZÉKOK	
Párkány és könyöklő:	-
Kilincs:	-
Küszöb:	-
Zár:	-
Vasalat:	-
Kiegészítő:	-

NÉZET

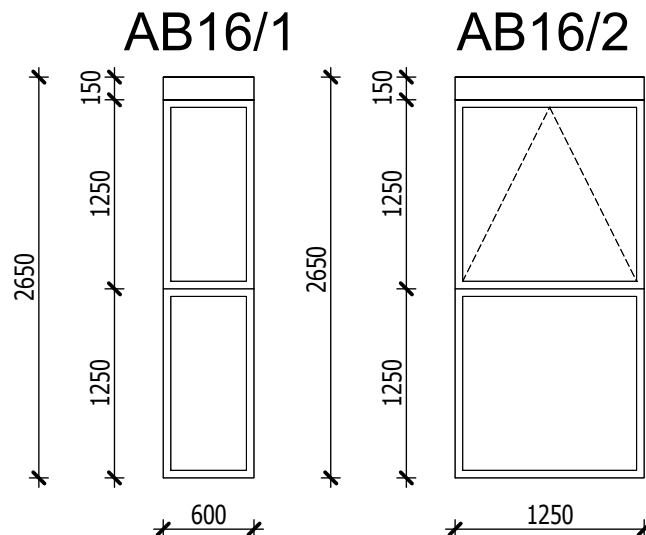
M= 1:50



Konszignációs jel: AB-16	Megnevezés:	Méret (szélesség/magasság): 60 x 265 cm 125 x 265 cm				
Nyításiirányok darabszámai:	Nyíló	Bukó	Bukó-nyíló	Szekcionált kapu	Fix	Összesen:
Balos:	-	-	-	-	-	-
Jobbos:	-	-	-	-	-	-
Összesen:	-	-	-	-	-	2-2 db

Fogadó szerkezet:	-
KÖVETELMÉNYEK	
Hőátbocsátás (k):	-
Hanggátlás (Rw'):	-
Légzárás:	-
Vízzárás:	-
Tűzgátlás:	-
ALKALMAZOTT TÍPUS:	-
TOK	
Típusa:	-
Felületképzése, színe:	-
LAP	
Típusa:	-
Felületképzése, színe:	-
Üvegezése (belülről):	-
TARTOZÉKOK	
Párkány és könyöklő:	-
Kilincs:	-
Küszöb:	-
Zár:	-
Vasalat:	-
Kiegészítő:	-

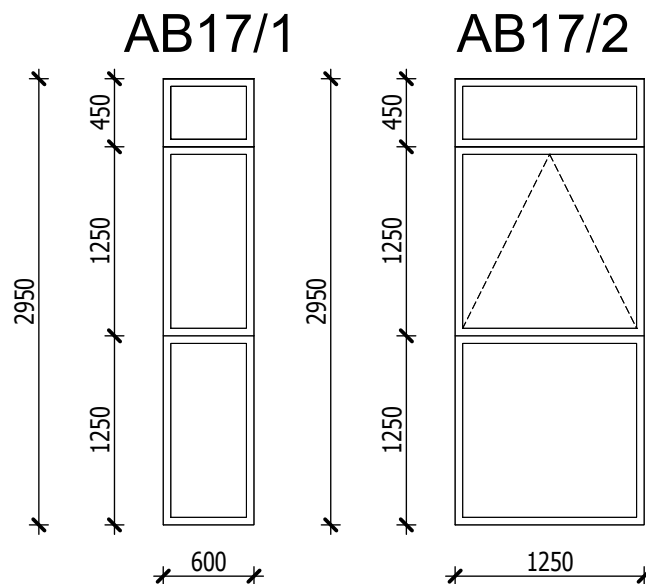
NÉZET
M= 1:50



Konszignációs jel: AB-17	Megnevezés:	Méret (szélesség/magasság): 60 x 295 cm 125 x 295 cm				
Nyitásirányok darabszámai:	Nyíló	Bukó	Bukó-nyíló	Szekcionált kapu	Fix	Összesen:
Balos:	-	-	-	-	-	-
Jobbos:	-	-	-	-	-	-
Összesen:	-	-	-	-	-	1-1 db

Fogadó szerkezet:	-
KÖVETELMÉNYEK	
Hőátbocsátás (k):	-
Hanggátlás (Rw'):	-
Légzárás:	-
Vízzárás:	-
Tűzgátlás:	-
ALKALMAZOTT TÍPUS:	-
TOK	
Típusa:	-
Felületképzése, színe:	-
LAP	
Típusa:	-
Felületképzése, színe:	-
Üvegezése (belülről):	-
TARTOZÉKOK	
Párkány és könyöklő:	-
Kilincs:	-
Küszöb:	-
Zár:	-
Vasalat:	-
Kiegészítő:	-

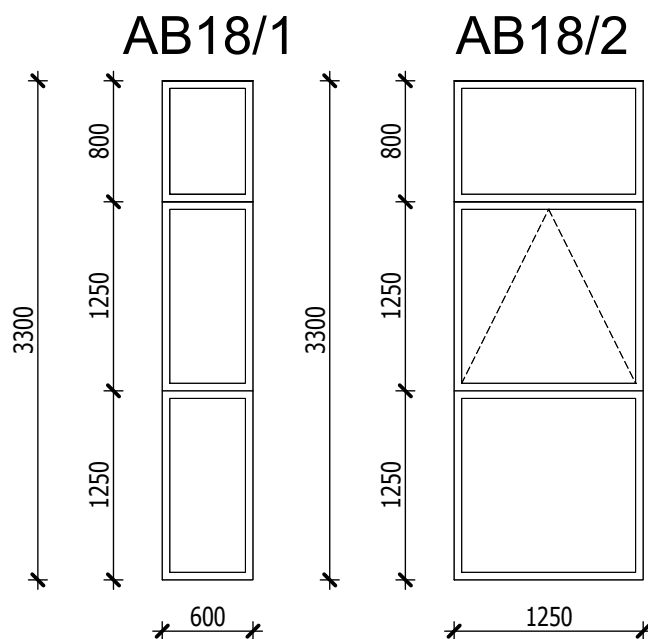
NÉZET
M= 1:50



Konszignációs jel: AB-18	Megnevezés:	Méret (szélesség/magasság): 60 x 330 cm 125 x 330 cm				
Nyításiirányok darabszámai:	Nyíló	Bukó	Bukó-nyíló	Szekcionált kapu	Fix	Összesen:
Balos:	-	-	-	-	-	-
Jobbos:	-	-	-	-	-	-
Összesen:	-	-	-	-	-	1-1 db

Fogadó szerkezet:	-
KÖVETELMÉNYEK	
Hőátbocsátás (k):	-
Hanggátlás (Rw'):	-
Légzárás:	-
Vízzárás:	-
Tűzgátlás:	-
ALKALMAZOTT TÍPUS:	-
TOK	
Típusa:	-
Felületképzése, színe:	-
LAP	
Típusa:	-
Felületképzése, színe:	-
Üvegezése (belülről):	-
TARTOZÉKOK	
Párkány és könyöklő:	-
Kilincs:	-
Küszöb:	-
Zár:	-
Vasalat:	-
Kiegészítő:	-

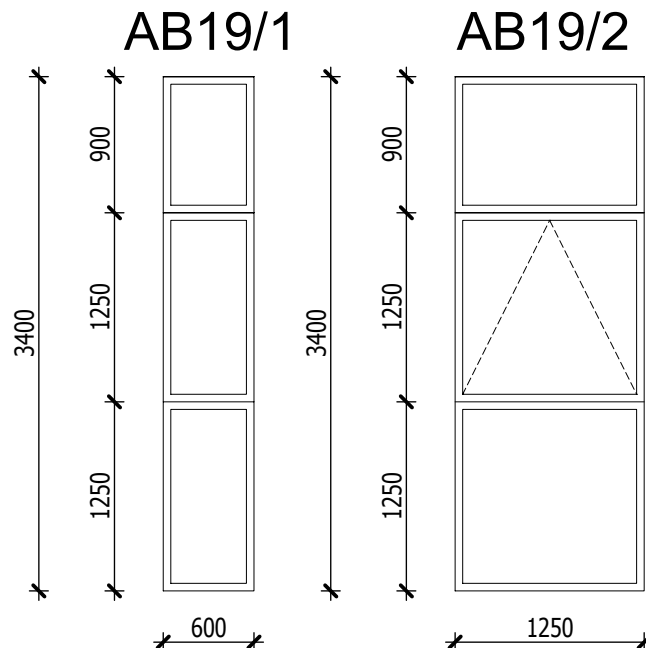
NÉZET
M= 1:50



Konszignációs jel: AB-19	Megnevezés:	Méret (szélesség/magasság): 60 x 340 cm 125 x 340 cm				
Nyitásirányok darabszámai:	Nyíló	Bukó	Bukó-nyíló	Szekcionált kapu	Fix	Összesen:
Balos:	-	-	-	-	-	-
Jobbos:	-	-	-	-	-	-
Összesen:	-	-	-	-	-	1-1 db

Fogadó szerkezet:	-
KÖVETELMÉNYEK	
Hőátbocsátás (k):	-
Hanggátlás (Rw'):	-
Légzárás:	-
Vízzárás:	-
Tűzgátlás:	-
ALKALMAZOTT TÍPUS:	-
TOK	
Típusa:	-
Felületképzése, színe:	-
LAP	
Típusa:	-
Felületképzése, színe:	-
Üvegezése (belülről):	-
TARTOZÉKOK	
Párkány és könyöklő:	-
Kilincs:	-
Küszöb:	-
Zár:	-
Vasalat:	-
Kiegészítő:	-

NÉZET
M= 1:50

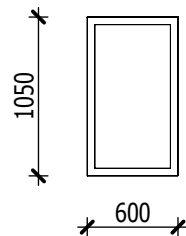


Konszignációs jel: AB-20	Megnevezés: -	Méret (szélesség/magasság): 60 x 105 cm				
Nyításiirányok darabszámai:	Nyíló	Bukó	Bukó-nyíló	Szekcionált kapu	Fix	Összesen:
Balos:	-	-	-	-	-	-
Jobbos:	-	-	-	-	-	-
Összesen:	-	-	-	-	-	1 db

Fogadó szerkezet:	-
KÖVETELMÉNYEK	
Hőátbocsátás (k):	-
Hanggátlás (Rw'):	-
Légzárás:	-
Vízzárás:	-
Tűzgátlás:	-
ALKALMAZOTT TÍPUS:	-
TOK	
Típusa:	-
Felületképzése, színe:	-
LAP	
Típusa:	-
Felületképzése, színe:	-
Üvegezése (belülről):	-
TARTOZÉKOK	
Párkány és könyöklő:	-
Kilincs:	-
Küszöb:	-
Zár:	-
Vasalat:	-
Kiegészítő:	-

NÉZET
M= 1:50

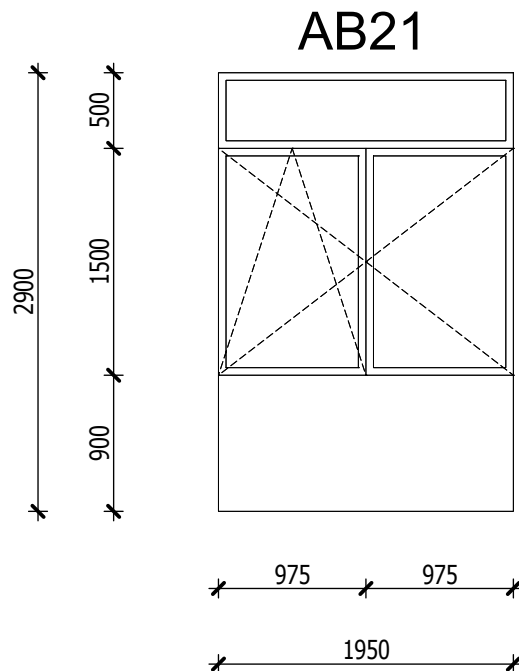
AB20



Konszignációs jel: AB-21	Megnevezés:	Méret (szélesség/magasság): 195 x 290 cm				
Nyításiirányok darabszámai:	Nyíló	Bukó	Bukó-nyíló	Szekcionált kapu	Fix	Összesen:
Balos:	-	-	-	-	-	-
Jobbos:	-	-	-	-	-	-
Összesen:	-	-	-	-	-	4 db

Fogadó szerkezet:	-
KÖVETELMÉNYEK	
Hőátbocsátás (k):	-
Hanggátlás (Rw'):	-
Légzárás:	-
Vízzárás:	-
Tűzgátlás:	-
ALKALMAZOTT TÍPUS:	-
TOK	
Típusa:	-
Felületképzése, színe:	-
LAP	
Típusa:	-
Felületképzése, színe:	-
Üvegezése (belülről):	-
TARTOZÉKOK	
Párkány és könyöklő:	-
Kilincs:	-
Küszöb:	-
Zár:	-
Vasalat:	-
Kiegészítő:	-

NÉZET
M= 1:50



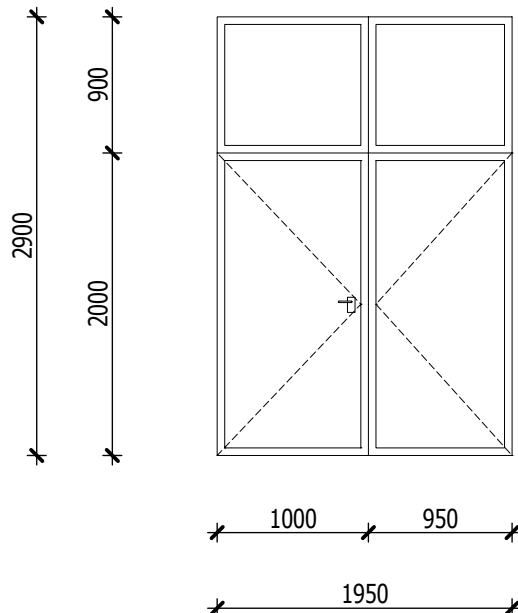
Konszignáció
külső nyílászárókhöz

-
-
-

Konszignációs jel: AJ-01	Megnevezés: -	Méret (szélesség/magasság): 195 x 290 cm				
Nyításiirányok darabszámai:	Nyíló	Bukó	Bukó-nyíló	Szekcionált kapu	Fix	Összesen:
Balos:	-	-	-	-	-	-
Jobbos:	-	-	-	-	-	-
Összesen:	-	-	-	-	-	5 db

Fogadó szerkezet:	-
KÖVETELMÉNYEK	
Hőátbocsátás (k):	-
Hanggátlás (Rw'):	-
Légzárás:	-
Vízzárás:	-
Tűzgátlás:	-
ALKALMAZOTT TÍPUS:	-
TOK	
Típusa:	-
Felületképzése, színe:	-
LAP	
Típusa:	-
Felületképzése, színe:	-
Üvegezése (belülről):	-
TARTOZÉKOK	
Párkány és könyöklő:	-
Kilincs:	-
Küszöb:	-
Zár:	-
Vasalat:	-
Kiegészítő:	-

NÉZET
M= 1:50



A méretek vakolat nélküli falméreteket jelölnek.
A méretek és darabszámok gyártás előtt a helyszínen ellenőrizendők!

Konszignáció
külső nyílászárókhhoz

-
-
-

Konszignációs jel:

AJ-02

Megnevezés:

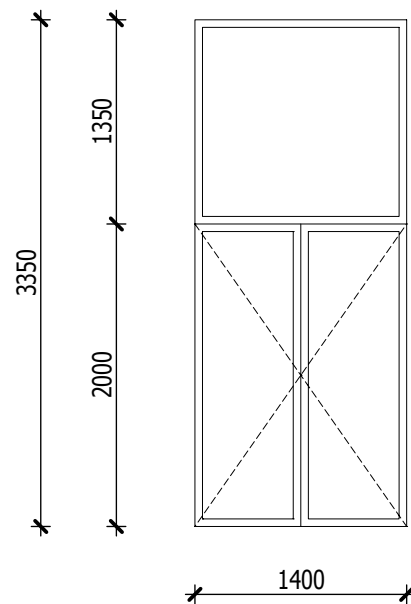
Méret (szélesség/magasság):

140 x 335 cm

Nyítási irányok darabszámai:	Nyíló	Bukó	Bukó-nyíló	Szekcionált kapu	Fix	Összesen:
Balos:	-	-	-	-	-	-
Jobbos:	-	-	-	-	-	-
Összesen:	-	-	-	-	-	1 db

Fogadó szerkezet:	-
KÖVETELMÉNYEK	
Hőátbocsátás (k):	-
Hanggátlás (Rw'):	-
Légzárás:	-
Vízzárás:	-
Tűzgátlás:	-
ALKALMAZOTT TÍPUS:	-
TOK	
Típusa:	-
Felületképzése, színe:	-
LAP	
Típusa:	-
Felületképzése, színe:	-
Üvegezése (belülről):	-
TARTOZÉKOK	
Párkány és könyöklő:	-
Kilincs:	-
Küszöb:	-
Zár:	-
Vasalat:	-
Kiegészítő:	-

NÉZET
M= 1:50



A méretek vakolat nélküli falméreteket jelölnek.
A méretek és darabszámok gyártás előtt a helyszínen ellenőrizendő!

Konszignáció
külső nyílászárókhöz

-
-
-

Konszignációs jel:

AJ-03

Megnevezés:

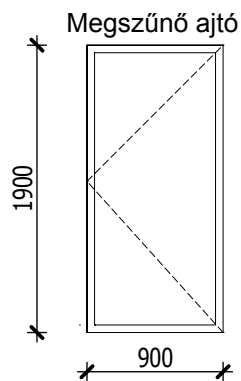
Méret (szélesség/magasság):

180 x 245 cm

Nyítási irányok darabszámai:	Nyíló	Bukó	Bukó-nyíló	Szekcionált kapu	Fix	Összesen:
Balos:	-	-	-	-	-	-
Jobbos:	-	-	-	-	-	-
Összesen:	-	-	-	-	-	-

Fogadó szerkezet:	-
KÖVETELMÉNYEK	
Hőátbocsátás (k):	-
Hanggátlás (Rw'):	-
Légzárás:	-
Vízzárás:	-
Tűzgátlás:	-
ALKALMAZOTT TÍPUS:	-
TOK	
Típusa:	-
Felületképzése, színe:	-
LAP	
Típusa:	-
Felületképzése, színe:	-
Üvegezése (belülről):	-
TARTOZÉKOK	
Párkány és könyöklő:	-
Kilincs:	-
Küszöb:	-
Zár:	-
Vasalat:	-
Kiegészítő:	-

NÉZET
M= 1:50



A méretek vakolat nélküli falméreteket jelölnek.
A méretek és darabszámok gyártás előtt a helyszínen ellenőrizendők!

Konszignációs jel:

AJ-04

Megnevezés:

Méret (szélesség/magasság):

190 x 325 cm

Nyitásirányok darabszámai:

Nyíló

Bukó

Bukó-nyíló

Szekcionált kapu

Fix

Összesen:

Balos:

-

-

-

-

-

-

Jobbos:

-

-

-

-

-

-

Összesen:

-

-

-

-

-

1 db

Fogadó szerkezet:

-

KÖVETELMÉNYEK

Hőátbocsátás (k):

-

Hanggátlás (Rw'):

-

Légzárás:

-

Vízzárás:

-

Tűzgátlás:

-

ALKALMAZOTT TÍPUS:

-

TOK

Típusa:

-

Felületképzése, színe:

-

LAP

Típusa:

-

Felületképzése, színe:

-

Üvegezése (belülről):

-

TARTOZÉKOK

Párkány és könyöklő:

-

Kilincs:

-

Küszöb:

-

Zár:

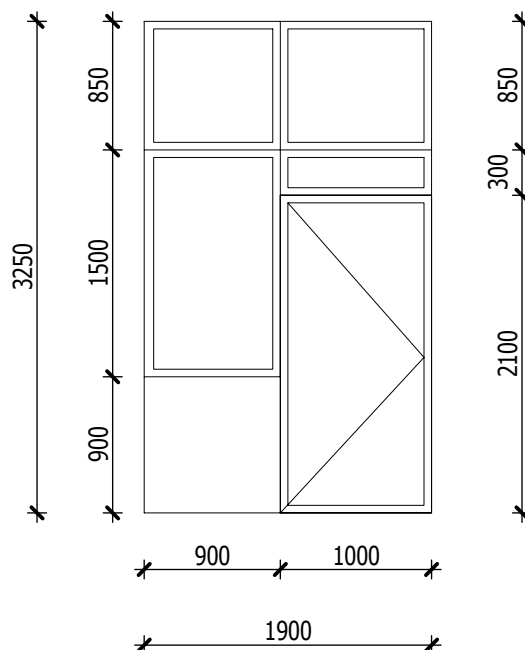
-

Vasalat:

-

Kiegészítő:

-

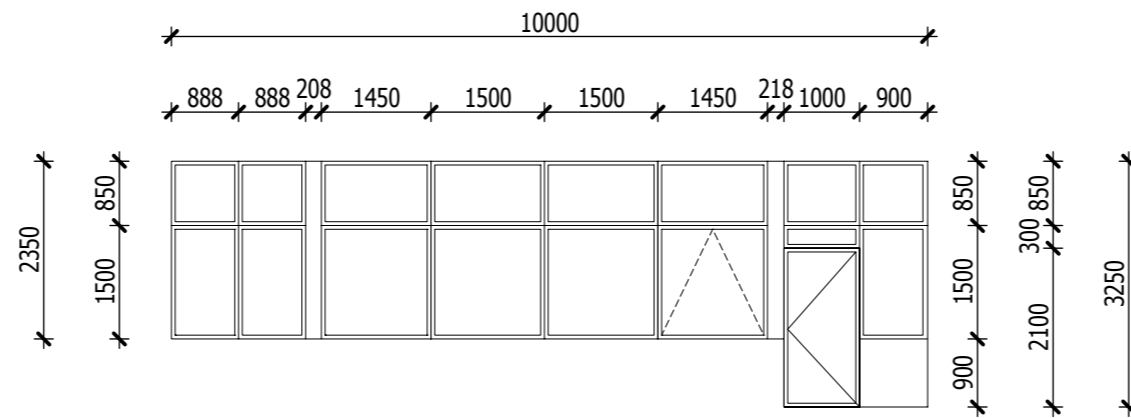
NÉZET
M= 1:50

A méretek vakolat nélküli falméreteket jelölnek.

A méretek és darabszámok gyártás előtt a helyszínen ellenőrizendők!

		Konszignáció külső nyílászárókhöz													
Konszignációs jel: ÜP-01		Megnevezés: Portál			Méret (szélesség/magasság): 1000 x 325 cm			Megnevezés: -		Méret (szélesség/magasság): -		Megnevezés: Ajtó		Méret (szélesség/magasság): 100 x 210 cm	
Nyitásirányok darabszámai:		Nyíló	Bukó	Bukó-nyíló	Szekcionált kapu	Fix	Összesen:	Nyitásirányok darabszámai:		Toló:	Összesen:	Nyíló:		Összesen:	
Balos:		-	-	-	-	-	-	Balos:		-	-	-		-	
Jobbos:		-	-	-	-	-	-	Jobbos:		-	-	-		-	
Összesen:		-	-	-	-	-	1 db	Összesen:		-	-	-		1 db	
Fogadó szerkezet:		-						Fogadó szerkezet:		-					
KÖVETELMÉNYEK								KÖVETELMÉNYEK							
Hőátbocsátás (k):		-						Hőátbocsátás (k):		-					
Hanggátlás (Rw'):		-						Hanggátlás (Rw'):		-					
Légzárás:		-						Légzárás:		-					
Vízzárás:		-						Vízzárás:		-					
Tűzgátlás:		-						Tűzgátlás:		-					
ALKALMAZOTT TÍPUS:		-						ALKALMAZOTT TÍPUS:		-					
TOK								TOK							
Típusa:		-						Típusa:		-					
Felületképzése, színe:		-						Felületképzése, színe:		-					
LAP								LAP							
Típusa:		-						Típusa:		-					
Üvegezés +2,25m alatt:		-						Üvegezése:		-					
Üvegezés +2,25 m felett:		-													
TARTOZÉKOK								TARTOZÉKOK							
Párkány és könyöklő:		-								-					
Kilincs:		-								-					
Küszöb:		-								-					
Zár:		-								-					
Kiegészítők:		-								-					
Megjegyzés:		-						Kiegészítők:		-					

NÉZET
M= 1:100



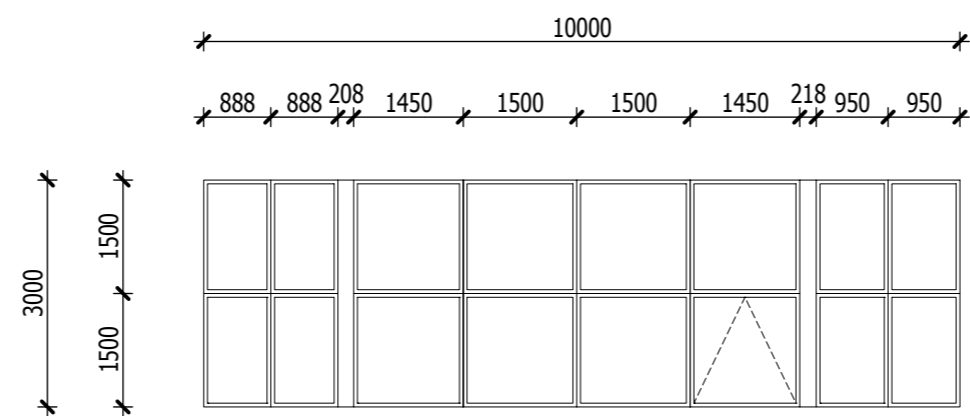
A méretek vakolat nélküli falméreteket jelölnek.
A méretek és darabszámok gyártás előtt a helyszínen ellenőrizendők!

	Konszignáció külső nyílászárókhöz				
--	--------------------------------------	--	--	--	--

Konszignációs jel: ÜP-02	Megnevezés: Portál	Méret (szélesség/magasság): 1000 x 300 cm	Megnevezés: -	Méret (szélesség/magasság): -	Megnevezés: Ajtó	Méret (szélesség/magasság): -					
Nyitásirányok darabszámai:	Nyíló	Bukó	Bukó-nyíló	Szekcionált kapu	Fix	Összesen:	Nyitásirányok darabszámai:	Toló:	Összesen:	Nyíló:	Összesen:
Balos:	-	-	-	-	-	-	Balos:	-	-	-	-
Jobbos:	-	-	-	-	-	-	Jobbos:	-	-	-	-
Összesen:	-	-	-	-	-	1 db	Összesen:	-	-	-	-

Fogadó szerkezet:	-	Fogadó szerkezet:	-
KÖVETELMÉNYEK		KÖVETELMÉNYEK	
Hőátbocsátás (k):	-	Hőátbocsátás (k):	-
Hanggátlás (Rw'):	-	Hanggátlás (Rw'):	-
Légzárás:	-	Légzárás:	-
Vízzárás:	-	Vízzárás:	-
Tűzgátlás:	-	Tűzgátlás:	-
ALKALMAZOTT TÍPUS:	-	ALKALMAZOTT TÍPUS:	-
TOK		TOK	
Típusa:	-	Típusa:	-
Felületképzése, színe:	-	Felületképzése, színe:	-
LAP		LAP	
Típusa:	-	Típusa:	-
Üvegezés +2,25m alatt:	-	Üvegezése:	-
Üvegezés +2,25 m felett:	-		
TARTOZÉKOK		TARTOZÉKOK	
Párkány és könyöklő:	-		-
Kilincs:	-		-
Küszöb:	-		-
Zár:	-		-
Kiegészítők:	-		-
Megjegyzés:	-	Kiegészítők:	-

NÉZET
M= 1:100



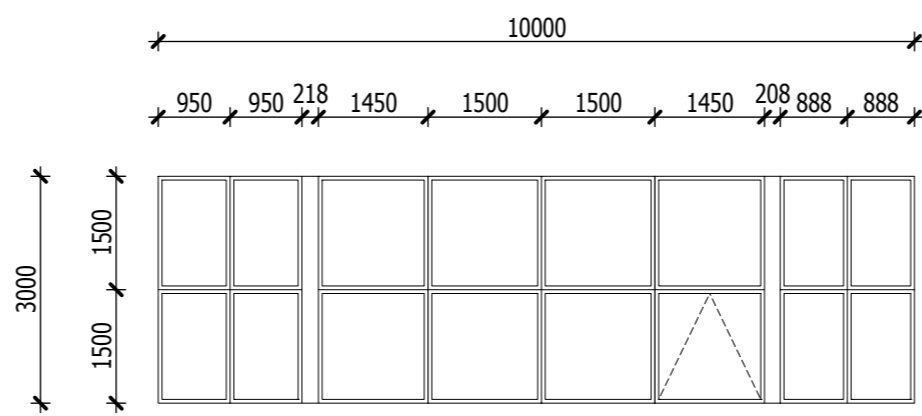
A méretek vakolat nélküli falméreteket jelölnek.
A méretek és darabszámok gyártás előtt a helyszínen ellenőrizendők!

	Konszignáció külső nyílászárókhoz				
--	--------------------------------------	--	--	--	--

Konszignációs jel: ÜP-03	Megnevezés: Portál	Méret (szélesség/magasság): 1000 x 300 cm	Megnevezés: -	Méret (szélesség/magasság): -	Megnevezés: Ajtó	Méret (szélesség/magasság): -					
Nyitásirányok darabszámai:	Nyíló	Bukó	Bukó-nyíló	Szekcionált kapu	Fix	Összesen:	Nyitásirányok darabszámai:	Toló:	Összesen:	Nyíló:	Összesen:
Balos:	-	-	-	-	-	-	Balos:	-	-	-	-
Jobbos:	-	-	-	-	-	-	Jobbos:	-	-	-	-
Összesen:	-	-	-	-	-	1 db	Összesen:	-	-	-	-

Fogadó szerkezet:	-	Fogadó szerkezet:	-
KÖVETELMÉNYEK		KÖVETELMÉNYEK	
Hőátbocsátás (k):	-	Hőátbocsátás (k):	-
Hanggátlás (Rw'):	-	Hanggátlás (Rw'):	-
Légzárás:	-	Légzárás:	-
Vízzárás:	-	Vízzárás:	-
Tűzgátlás:	-	Tűzgátlás:	-
ALKALMAZOTT TÍPUS:	-	ALKALMAZOTT TÍPUS:	-
TOK		TOK	
Típusa:	-	Típusa:	-
Felületképzése, színe:	-	Felületképzése, színe:	-
LAP		LAP	
Típusa:	-	Típusa:	-
Üvegezés +2,25m alatt:	-	Üvegezése:	-
Üvegezés +2,25 m felett:	-		
TARTOZÉKOK		TARTOZÉKOK	
Párkány és könyöklő:	-		-
Kilincs:	-		-
Küszöb:	-		-
Zár:	-		-
Kiegészítők:	-		-
Megjegyzés:	-	Kiegészítők:	-

NÉZET
M= 1:100



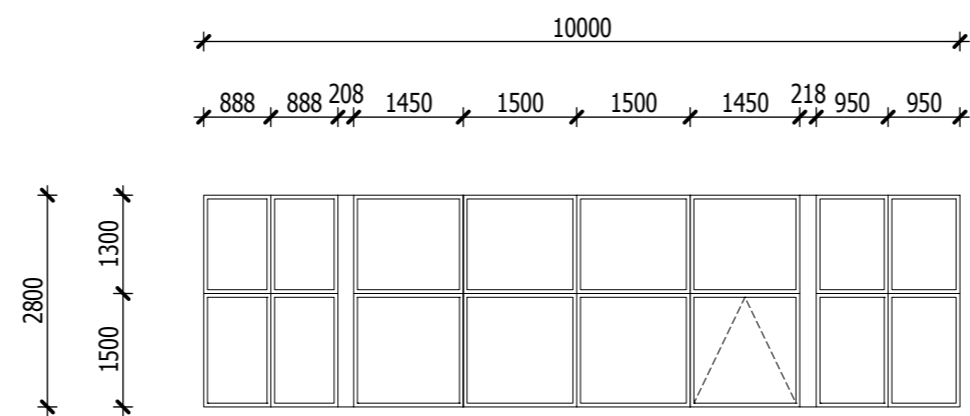
A méretek vakolat nélküli falméreteket jelölnek.
A méretek és darabszámok gyártás előtt a helyszínen ellenőrizendők!

	Konszignáció külső nyílászárókhoz				
--	--------------------------------------	--	--	--	--

Konszignációs jel: ÜP-04	Megnevezés: Portál	Méret (szélesség/magasság): 1000 x 280 cm	Megnevezés: -	Méret (szélesség/magasság): -	Megnevezés: Ajtó	Méret (szélesség/magasság): -					
Nyitásirányok darabszámai:	Nyíló	Bukó	Bukó-nyíló	Szekcionált kapu	Fix	Összesen:	Nyitásirányok darabszámai:	Toló:	Összesen:	Nyíló:	Összesen:
Balos:	-	-	-	-	-	-	Balos:	-	-	-	-
Jobbos:	-	-	-	-	-	-	Jobbos:	-	-	-	-
Összesen:	-	-	-	-	-	1 db	Összesen:	-	-	-	-

Fogadó szerkezet:	-	Fogadó szerkezet:	-
KÖVETELMÉNYEK		KÖVETELMÉNYEK	
Hőátbocsátás (k):	-	Hőátbocsátás (k):	-
Hanggátlás (Rw'):	-	Hanggátlás (Rw'):	-
Légzárás:	-	Légzárás:	-
Vízzárás:	-	Vízzárás:	-
Tűzgátlás:	-	Tűzgátlás:	-
ALKALMAZOTT TÍPUS:	-	ALKALMAZOTT TÍPUS:	-
TOK		TOK	
Típusa:	-	Típusa:	-
Felületképzése, színe:	-	Felületképzése, színe:	-
LAP		LAP	
Típusa:	-	Típusa:	-
Üvegezés +2,25m alatt:	-	Üvegezése:	-
Üvegezés +2,25 m felett:	-		
TARTOZÉKOK		TARTOZÉKOK	
Párkány és könyöklő:	-		-
Kilincs:	-		-
Küszöb:	-		-
Zár:	-		-
Kiegészítők:	-		-
Megjegyzés:	-	Kiegészítők:	-

NÉZET
M= 1:100



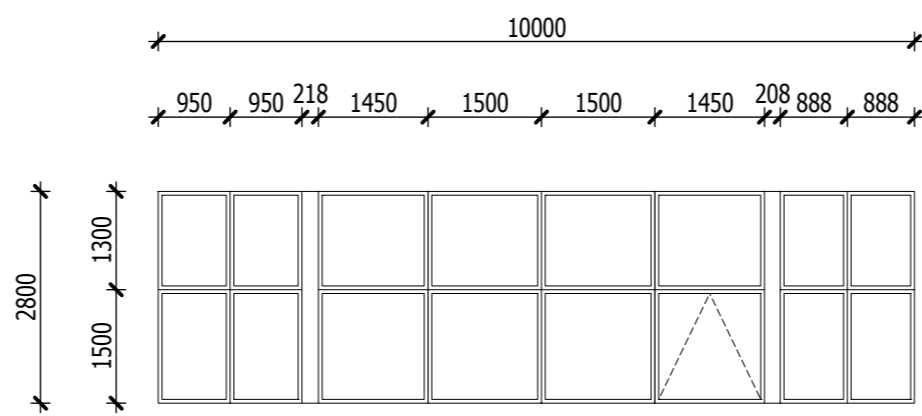
A méretek vakolat nélküli falméreteket jelölnek.
A méretek és darabszámok gyártás előtt a helyszínen ellenőrizendők!

	Konszignáció külső nyílászárókhöz				
--	--------------------------------------	--	--	--	--

Konszignációs jel: ÜP-05	Megnevezés: Portál	Méret (szélesség/magasság): 1000 x 280 cm	Megnevezés: -	Méret (szélesség/magasság): -	Megnevezés: Ajtó	Méret (szélesség/magasság): -					
Nyitásirányok darabszámai:	Nyíló	Bukó	Bukó-nyíló	Szekcionált kapu	Fix	Összesen:	Nyitásirányok darabszámai:	Toló:	Összesen:	Nyíló:	Összesen:
Balos:	-	-	-	-	-	-	Balos:	-	-	-	-
Jobbos:	-	-	-	-	-	-	Jobbos:	-	-	-	-
Összesen:	-	-	-	-	-	1 db	Összesen:	-	-	-	-

Fogadó szerkezet:	-	Fogadó szerkezet:	-
KÖVETELMÉNYEK		KÖVETELMÉNYEK	
Hőátbocsátás (k):	-	Hőátbocsátás (k):	-
Hanggátlás (Rw'):	-	Hanggátlás (Rw'):	-
Légzárás:	-	Légzárás:	-
Vízzárás:	-	Vízzárás:	-
Tűzgátlás:	-	Tűzgátlás:	-
ALKALMAZOTT TÍPUS:	-	ALKALMAZOTT TÍPUS:	-
TOK		TOK	
Típusa:	-	Típusa:	-
Felületképzése, színe:	-	Felületképzése, színe:	-
LAP		LAP	
Típusa:	-	Típusa:	-
Üvegezés +2,25m alatt:	-	Üvegezése:	-
Üvegezés +2,25 m felett:	-		
TARTOZÉKOK		TARTOZÉKOK	
Párkány és könyöklő:	-		-
Kilincs:	-		-
Küszöb:	-		-
Zár:	-		-
Kiegészítők:	-		-
Megjegyzés:	-	Kiegészítők:	-

NÉZET
M= 1:100



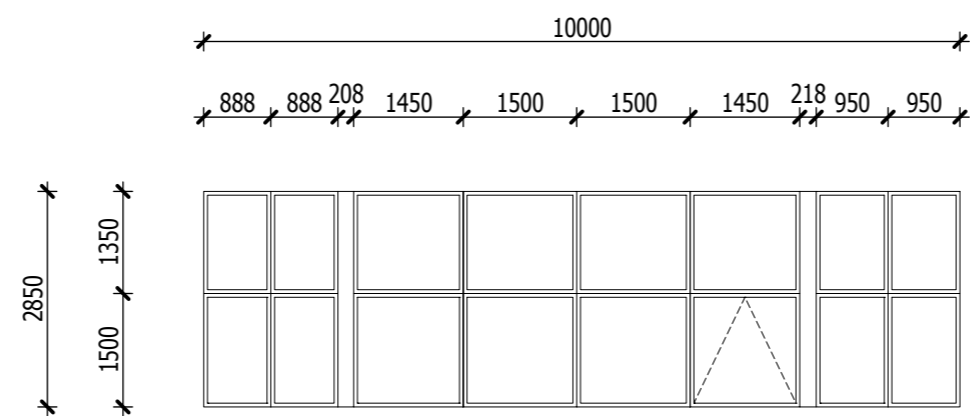
A méretek vakolat nélküli falméreteket jelölnek.
A méretek és darabszámok gyártás előtt a helyszínen ellenőrizendők!

	Konszignáció külső nyílászárókhöz				
--	--------------------------------------	--	--	--	--

Konszignációs jel: ÜP-06	Megnevezés: Portál	Méret (szélesség/magasság): 1000 x 285 cm	Megnevezés: -	Méret (szélesség/magasság): -	Megnevezés: Ajtó	Méret (szélesség/magasság): -					
Nyitásirányok darabszámai:	Nyíló	Bukó	Bukó-nyíló	Szekcionált kapu	Fix	Összesen:	Nyitásirányok darabszámai:	Toló:	Összesen:	Nyíló:	Összesen:
Balos:	-	-	-	-	-	-	Balos:	-	-	-	-
Jobbos:	-	-	-	-	-	-	Jobbos:	-	-	-	-
Összesen:	-	-	-	-	-	1 db	Összesen:	-	-	-	-

Fogadó szerkezet:	-	Fogadó szerkezet:	-
KÖVETELMÉNYEK		KÖVETELMÉNYEK	
Hőátbocsátás (k):	-	Hőátbocsátás (k):	-
Hanggátlás (Rw'):	-	Hanggátlás (Rw'):	-
Légzárás:	-	Légzárás:	-
Vízzárás:	-	Vízzárás:	-
Tűzgátlás:	-	Tűzgátlás:	-
ALKALMAZOTT TÍPUS:	-	ALKALMAZOTT TÍPUS:	-
TOK		TOK	
Típusa:	-	Típusa:	-
Felületképzése, színe:	-	Felületképzése, színe:	-
LAP		LAP	
Típusa:	-	Típusa:	-
Üvegezés +2,25m alatt:	-	Üvegezése:	-
Üvegezés +2,25 m felett:	-		
TARTOZÉKOK		TARTOZÉKOK	
Párkány és könyöklő:	-		-
Kilincs:	-		-
Küszöb:	-		-
Zár:	-		-
Kiegészítők:	-		-
Megjegyzés:	-	Kiegészítők:	-

NÉZET
M= 1:100



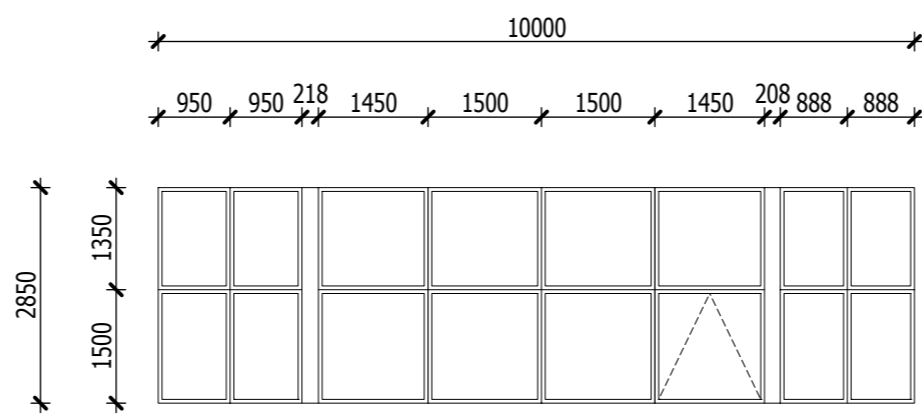
A méretek vakolat nélküli falméreteket jelölnek.
A méretek és darabszámok gyártás előtt a helyszínen ellenőrizendők!

	Konszignáció külső nyílászárókhoz				
--	--------------------------------------	--	--	--	--

Konszignációs jel: ÜP-07	Megnevezés: Portál	Méret (szélesség/magasság): 1000 x 285 cm	Megnevezés: -	Méret (szélesség/magasság): -	Megnevezés: Ajtó	Méret (szélesség/magasság): -					
Nyitásirányok darabszámai:	Nyíló	Bukó	Bukó-nyíló	Szekcionált kapu	Fix	Összesen:	Nyitásirányok darabszámai:	Toló:	Összesen:	Nyíló:	Összesen:
Balos:	-	-	-	-	-	-	Balos:	-	-	-	-
Jobbos:	-	-	-	-	-	-	Jobbos:	-	-	-	-
Összesen:	-	-	-	-	-	1 db	Összesen:	-	-	-	-

Fogadó szerkezet:	-	Fogadó szerkezet:	-
KÖVETELMÉNYEK		KÖVETELMÉNYEK	
Hőátbocsátás (k):	-	Hőátbocsátás (k):	-
Hanggátlás (Rw'):	-	Hanggátlás (Rw'):	-
Légzárás:	-	Légzárás:	-
Vízzárás:	-	Vízzárás:	-
Tűzgátlás:	-	Tűzgátlás:	-
ALKALMAZOTT TÍPUS:	-	ALKALMAZOTT TÍPUS:	-
TOK		TOK	
Típusa:	-	Típusa:	-
Felületképzése, színe:	-	Felületképzése, színe:	-
LAP		LAP	
Típusa:	-	Típusa:	-
Üvegezés +2,25m alatt:	-	Üvegezése:	-
Üvegezés +2,25 m felett:	-		
TARTOZÉKOK		TARTOZÉKOK	
Párkány és könyöklő:	-		-
Kilincs:	-		-
Küszöb:	-		-
Zár:	-		-
Kiegészítők:	-		-
Megjegyzés:	-	Kiegészítők:	-

NÉZET
M= 1:100



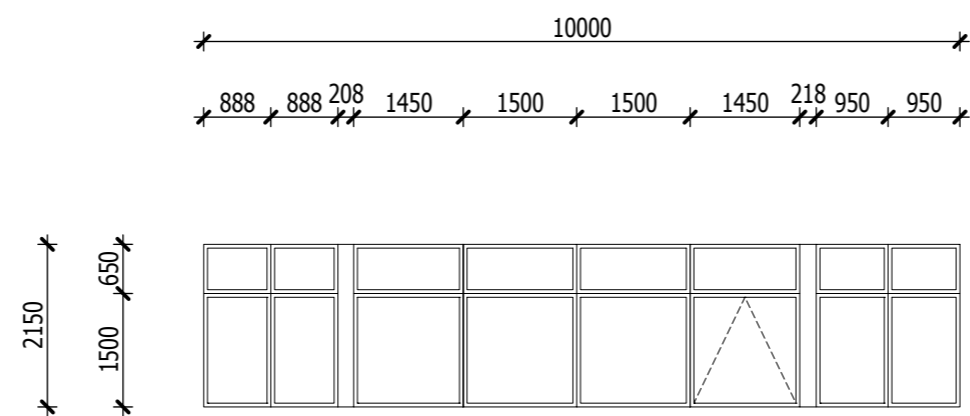
A méretek vakolat nélküli falméreteket jelölnek.
A méretek és darabszámok gyártás előtt a helyszínen ellenőrizendők!

	Konszignáció külső nyílászárókhöz				
--	--------------------------------------	--	--	--	--

Konszignációs jel: ÜP-08	Megnevezés: Portál	Méret (szélesség/magasság): 1000 x 215 cm	Megnevezés: -	Méret (szélesség/magasság): -	Megnevezés: Ajtó	Méret (szélesség/magasság): -					
Nyitásirányok darabszámai:	Nyíló	Bukó	Bukó-nyíló	Szekcionált kapu	Fix	Összesen:	Nyitásirányok darabszámai:	Toló:	Összesen:	Nyíló:	Összesen:
Balos:	-	-	-	-	-	-	Balos:	-	-	-	-
Jobbos:	-	-	-	-	-	-	Jobbos:	-	-	-	-
Összesen:	-	-	-	-	-	1 db	Összesen:	-	-	-	-

Fogadó szerkezet:	-	Fogadó szerkezet:	-
KÖVETELMÉNYEK		KÖVETELMÉNYEK	
Hőátbocsátás (k):	-	Hőátbocsátás (k):	-
Hanggátlás (Rw'):	-	Hanggátlás (Rw'):	-
Légzárás:	-	Légzárás:	-
Vízzárás:	-	Vízzárás:	-
Tűzgátlás:	-	Tűzgátlás:	-
ALKALMAZOTT TÍPUS:	-	ALKALMAZOTT TÍPUS:	-
TOK		TOK	
Típusa:	-	Típusa:	-
Felületképzése, színe:	-	Felületképzése, színe:	-
LAP		LAP	
Típusa:	-	Típusa:	-
Üvegezés +2,25m alatt:	-	Üvegezése:	-
Üvegezés +2,25 m felett:	-		
TARTOZÉKOK		TARTOZÉKOK	
Párkány és könyöklő:	-		-
Kilincs:	-		-
Küszöb:	-		-
Zár:	-		-
Kiegészítők:	-		-
Megjegyzés:	-	Kiegészítők:	-

NÉZET
M= 1:100



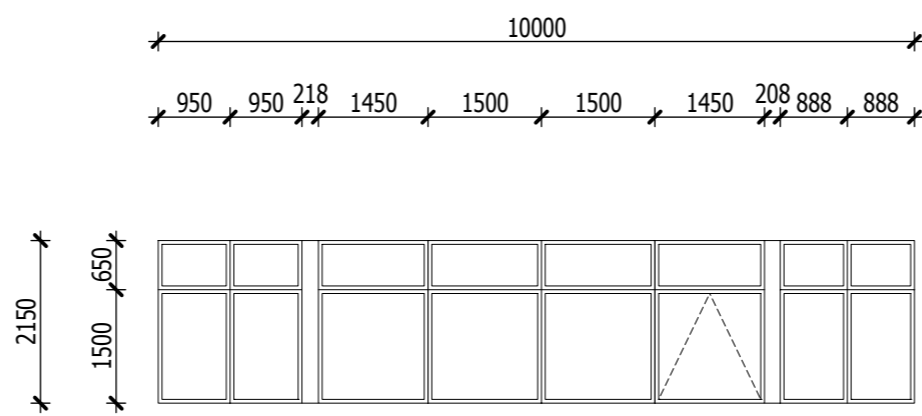
A méretek vakolat nélküli falméreteket jelölnek.
A méretek és darabszámok gyártás előtt a helyszínen ellenőrizendők!

	Konszignáció külső nyílászárókhöz				
--	--------------------------------------	--	--	--	--

Konszignációs jel: ÜP-09	Megnevezés: Portál	Méret (szélesség/magasság): 1000 x 215 cm	Megnevezés: -	Méret (szélesség/magasság): -	Megnevezés: Ajtó	Méret (szélesség/magasság): -					
Nyitásirányok darabszámai:	Nyíló	Bukó	Bukó-nyíló	Szekcionált kapu	Fix	Összesen:	Nyitásirányok darabszámai:	Toló:	Összesen:	Nyíló:	Összesen:
Balos:	-	-	-	-	-	-	Balos:	-	-	-	-
Jobbos:	-	-	-	-	-	-	Jobbos:	-	-	-	-
Összesen:	-	-	-	-	-	1 db	Összesen:	-	-	-	-

Fogadó szerkezet:	-	Fogadó szerkezet:	-
KÖVETELMÉNYEK		KÖVETELMÉNYEK	
Hőátbocsátás (k):	-	Hőátbocsátás (k):	-
Hanggátlás (Rw'):	-	Hanggátlás (Rw'):	-
Légzárás:	-	Légzárás:	-
Vízzárás:	-	Vízzárás:	-
Tűzgátlás:	-	Tűzgátlás:	-
ALKALMAZOTT TÍPUS:	-	ALKALMAZOTT TÍPUS:	-
TOK		TOK	
Típusa:	-	Típusa:	-
Felületképzése, színe:	-	Felületképzése, színe:	-
LAP		LAP	
Típusa:	-	Típusa:	-
Üvegezés +2,25m alatt:	-	Üvegezése:	-
Üvegezés +2,25 m felett:	-		
TARTOZÉKOK		TARTOZÉKOK	
Párkány és könyöklő:	-		-
Kilincs:	-		-
Küszöb:	-		-
Zár:	-		-
Kiegészítők:	-		-
Megjegyzés:	-	Kiegészítők:	-

NÉZET
M= 1:100



A méretek vakolat nélküli falméreteket jelölnek.
A méretek és darabszámok gyártás előtt a helyszínen ellenőrizendők!