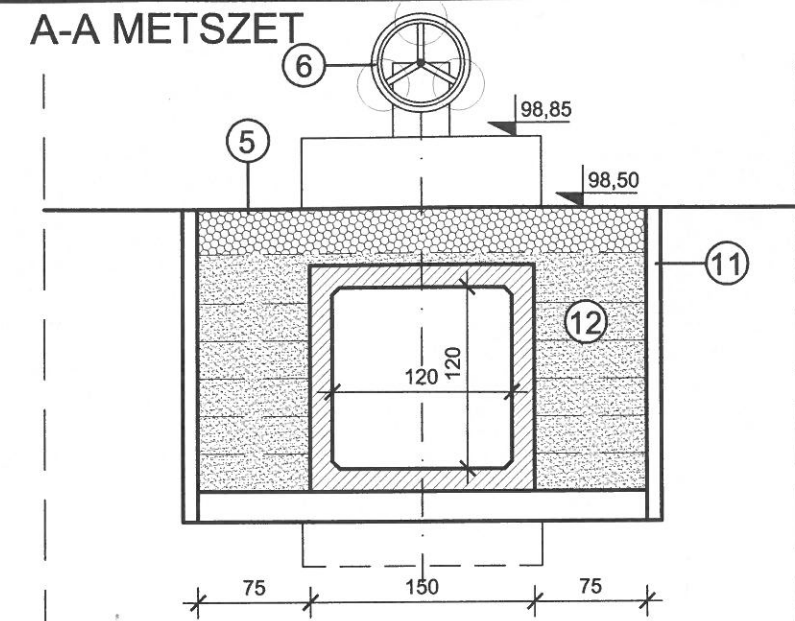
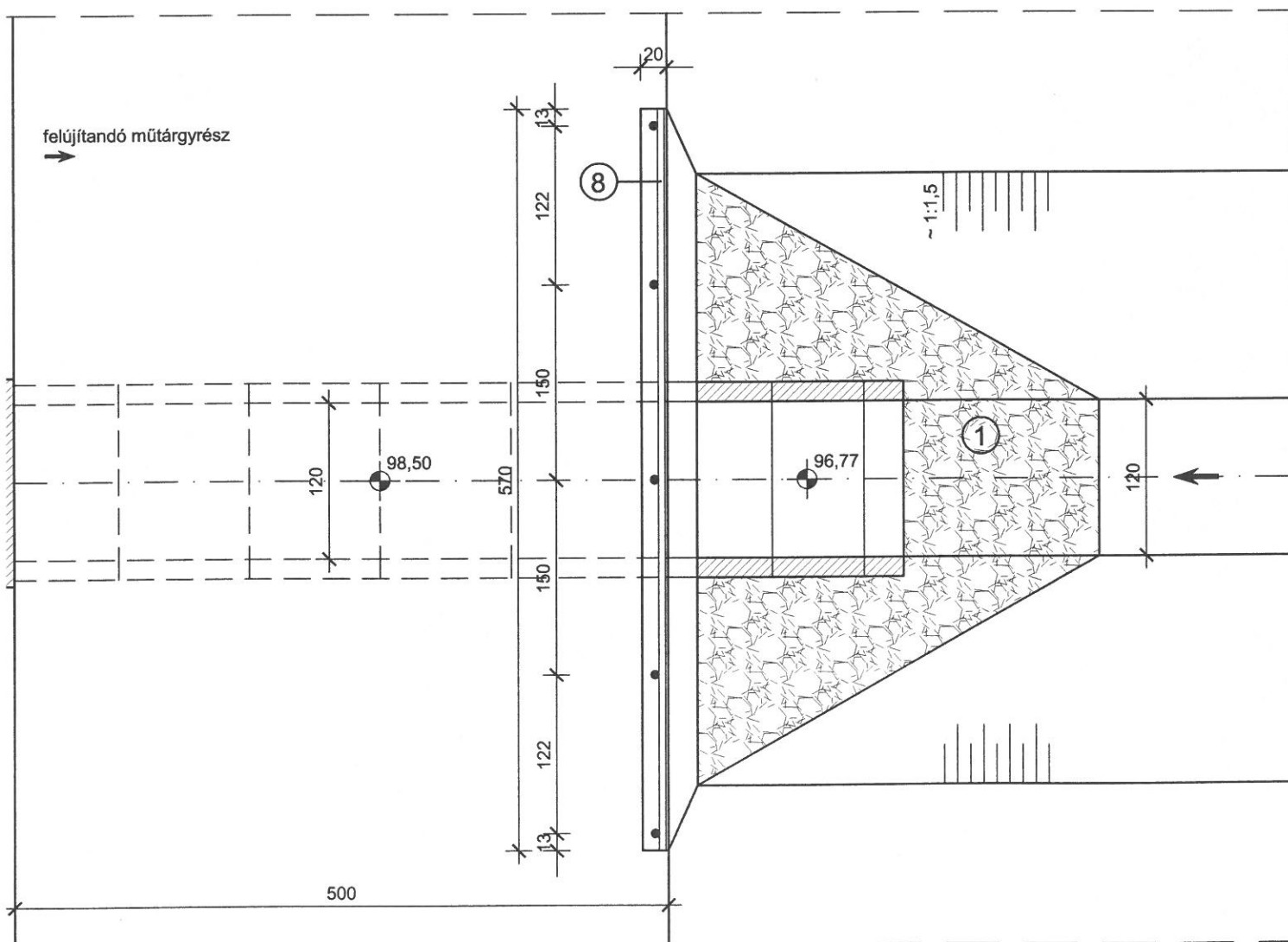


FELÜLNÉZET



1. tervezett vízepítési kőszórás, fagyálló min. 20 kg-os egyedsúlyú kőből, terfil szöveten 30 cm-es vastagságban
2. meglévő vb. zsilipakna
3. tervezett C 24-12/FN alátámasztó betongerenda, Ø 8 kengyelvasalással, Ø20 hosszvasakkal
4. tervezett trg85%-ra tömörített zúzottkő ágyazat terfil ágyazaton 120*120 cm belső méretű vb. keretelem, csap-hornyos illesztéssel
5. tervezett 30 cm vtg.-ú tömörített zúzottkő útstabilizáció, teljes szélességben 10 cm Z 40 / 65 20 cm Z 80 / 100 terfil szöveten 200 KN/m², Trg 90 %-ra tömörítve
6. tervezett csavarorsós mozgatható acél síktáblás elzárás, típusterv szerint
7. tervezett C 24-12/FN megtámasztó betongerenda, Ø 8 kengyelvasalással Ø20 hosszvasakkal
8. tervezett életvédelmi korlát Ø80 / 4 mm horganyzott , felületkezelte acélcső oszlop, befalzó karmokkal rögzítve 10*3 cm km-i méretű felületkezelte fenyő fűrészárú korlát, oszlophoz kapupánt csavarral rögzítve
9. tervezett C 20-12/FN lezáró betongerenda, Ø 8 kengyelvasalással, Ø20 hosszvasakkal
10. tervezett zománcozott lapvízmerce
11. tervezett kétoldali zárt sorú dúcolat
12. tervezett földvisszatöltés 25-30 cm-es rétegekben, humuszmentes talajból, rétegenként tömörítve Trg 85%-ra, csőtag mellett szemcsés talajjal

Jelen tervdokumentáció az 1999. évi LXXVI. Törvény értelmében szerzői jogvédelem alatt áll. A tervdokumentáció a VIZITERV ALBA Kft. szellemi terméke. A tervet csak a vállalkozás szerzői aláírásával lehet felhasználni. Annak továbbterjesztése, módosítása, teljes egészében vagy részleteiben történő másolása, közzététele - bármilyen formában - csak a tervezők előzetes írásbeli engedélyének birtokában lehetséges. A tervdokumentáció kivételére nem jogosít, és kivételre nem használható fel!

A terven feltüntetett magasságok a Balti alapsíkra vonatkoznak!

		Honlap: www.vizitervalba.hu E-mail: viziterv.alba@t-online.hu Tel./Fax: /22/ 310-544			
MEGBÍZÓ: Duna-Ipoly Nemzeti Park Igazgatóság (2509 Esztergom, Strázsa hegy)					
MUNKA TÁRGYA: Táborfalvai Lő- és Gyakorlótér vízpótlása			TERVSZÁM: 237		
MUNKARÉSZ: Kiviteli terv			MRSZ:		
RAJZ TÁRGYA: Zsilipes műtárgy átépítési terve (0+018 km.)			RAJZSZÁM: 5.2		
FELELŐS TERVEZŐ: Kolossváry Gáborné VZ-TEL, -TER, -VKG 07-0223		TERVEZŐ: Kaszab Gábor VZ-TEL, -TER, -VKG 07-0435		ELLENŐR: Kocsis Katalin VZ-TEL, -TER, -VKG 07-0753	
MÉRETARÁNY: M=1:50			KELT: 2015. 05.		